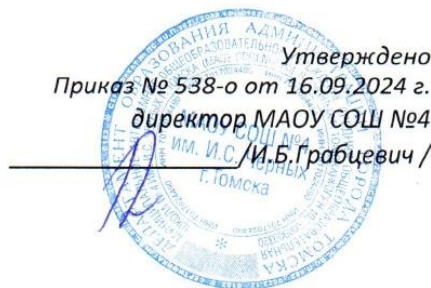


Департамент образования администрации Томской области  
Муниципальное автономное общеобразовательное учреждение,  
средняя общеобразовательная школа №4 имени И.С. Черных г.Томска

*Принята на заседании  
Педагогического совета  
От «29» августа 2024г.  
Протокол № 1*

Утверждено  
Приказ № 538-о от 16.09.2024 г.

директор МАОУ СОШ №4  
И.С. Черных /И.Б.Гробицевич /



**Дополнительная общеобразовательная общеразвивающая программа  
технической направленности  
(в том числе адаптированная)**

**«Курс на взлет: введение в беспилотные авиационные в  
системы»**



Возраст обучающихся 11-17 лет  
Срок реализации: 1 года

Автор-составитель: педагог дополнительного  
образования Трофимова Наталия Олеговна

Томск-2024

На основе программы **«Курс на взлет: введение в беспилотные авиационные в системы»** авторов-составителей:

Ларина Л.Н., начальник научно-методического отдела

Костюченко Т.Г., тьютор, методист

Васильченко С.А., методист

Шулаякова Р.Р., педагог дополнительного образования

Мотовилов М.А., педагог дополнительного образования

Гололобов А.А., педагог дополнительного образования

Лопарев С.О., педагог дополнительного образования

Ларина Л.Н., Костюченко Т.Г., Васильченко С.А., Шулаякова Р.Р., Мотовилов М.А., Гололобов А.А., Лопарев С.О., «Курс на взлет: введение в беспилотные авиационные в системы» Дополнительная общеобразовательная (общеразвивающая) программа / под ред. Лариной Л. Н. — Томск: АНО ДО «Детский Технопарк «Кванториум»», 2024 г. – 122 с.

Дополнительная общеобразовательная (общеразвивающая) программа «Курс на взлет: введение в беспилотные авиационные в системы» разработана для дополнительного образования обучающихся с 5 по 11 классы в рамках реализации Национального проекта «Беспилотные авиационные системы» в Томской области. Программа является разноуровневой и предназначена для 5-6, 7-9 и 10-11 классов. В рамках программы обучающиеся познакомятся с основными технологиями и профессиями беспилотной отрасли, получат универсальные инженерные компетенции и гибкие навыки для работы в проектных командах.

## Оглавление

Информационная карта программы .....	4
Пояснительная записка .....	6
Организация образовательной деятельности.....	11
Обеспечение образовательной программы .....	12
Учебный план для обучающихся	
5 - 6 классов.....	14
7 - 9 классов .....	22
10 -11 классов.....	32
Содержание дополнительной общеразвивающей программы	43
5 - 6 класс .....	
7 - 9 класс .....	51
10 - 11класс .....	58
Сведения об учебно-методическом обеспечении программы	
5 - 6 класс .....	66
7 - 9 класс .....	67
10 – 11 класс .....	68
Сведения о материально-техническом обеспечении образовательного процесса	
5 – 6 класс .....	69
7 – 9 класс .....	75
10 – 11 класс .....	83
Сведения о кадровом обеспечении программы .....	92
Приложение 1. Календарный учебный график	

5 – 6 класс	94
.....	98
7 – 9 класс	10
.....	2
10 – 11 класс	
.....	
Приложение 2. Сведения о контрольно-измерительных материалах	
5 – 6 класс	10
.....	6
7 – 9 класс .....	11
	1
10 – 11 класс .....	11
	5
Образцы материалов аттестации для оценки воспитательных результатов...	12
	3

## Информационная карта программы

Название программы	«Курс на взлет: введение в беспилотные авиационные системы»
Учебный год	2024/2025 учебный год
Направленность	техническая
Срок реализации	9 месяцев
Общий объем программы в часах	68 часов
Целевая категория обучающихся	5-6 класс - младшая группа 7-9 класс - средняя группа 10-11 класс - старшая группа
Аннотация программы	<p>Необходимость разработки и внедрения данной программы основана на потребности ранней подготовки кадров для беспилотной отрасли региона согласно Национальному проекту «Беспилотные авиационные системы в Томской области».</p> <p>Беспилотные технологии сегодня являются прорывными, их широкомасштабное внедрение в различные отрасли экономики приведет к созданию новых рынков и возможностей, изменит некоторые привычные сферы деятельности.</p> <p>Программа направлена на повышение интереса детей к аэро-направлению, содействие им в профессиональном самоопределении; повышение охвата обучающихся Томской области дополнительным образованием в направлении АЭРО, а также на повышение доступности оборудования для обучающихся сельских школ.</p> <p>Обучающиеся приобретут важные практико-ориентированные компетенции: изучат основные типы БПЛА, симуляторы полета, основные принципы управления, структуру и состав БПЛА; основы конструирования, моделирования и программирования БПЛА, принципы сборки беспилотных аппаратов на основе конструкторской документации и обучатся навыкам пилотирования.</p>
Планируемые результаты обучения (компетенции)	<p>По завершению программы обучающиеся приобретут ряд практико-ориентированных компетенций:</p> <ul style="list-style-type: none"> <li>– изучат основные типы БПЛА;</li> <li>– изучат симуляторы полета и основные принципы управления БПЛА;</li> <li>– будут знать структуру и состав БПЛА;</li> <li>– будут знать основы конструирования, моделирования и программирования БПЛА;</li> <li>– освоят принципы сборки беспилотных аппаратов на основе конструкторской документации;</li> <li>– обучатся навыкам пилотирования.</li> </ul> <p>По завершению программы обучающиеся получат следующие практико-ориентирующие компетенции: навыки технического мышления, творческого подхода к выполнению поставленной задачи, развитие пространственное воображение и внимательность к деталям, умение четко излагать свои мысли и отстаивать свою точку зрения по вопросам, связанным с</p>

	использованием передовых технологий при проектировании, конструировании и программировании в инженерной сфере.
Авторы-составители	Ларина Л.Н., начальник научно-методического отдела АНО ДО «Детский технопарк «Кванториум»; Костюченко Т.Г., тьютор, методист АНО ДО «Детский технопарк «Кванториум»; Васильченко С.А., методист АНО ДО «Детский технопарк «Кванториум»; Шулаякова Р.Р., педагог дополнительного образования АНО ДО «Детский технопарк «Кванториум»; Мотовилов М.А., педагог дополнительного образования АНО ДО «Детский технопарк «Кванториум»; Гололобов А.А., педагог дополнительного образования АНО ДО «Детский технопарк «Кванториум»; Лопарев С.О., педагог дополнительного образования АНО ДО «Детский технопарк «Кванториум»

### Пояснительная записка

Необходимость разработки и внедрения данной программы основана на потребности ранней подготовки кадров для беспилотной отрасли региона согласно Национальному проекту «Беспилотные авиационные системы в Томской области».

Дополнительная общеобразовательная (общеразвивающая) программа разработана в соответствии с:

- Федеральным законом от 29.12.2012 № 273-ФЗ «Об образовании в Российской Федерации» (в действующей редакции),
- Концепцией развития дополнительного образования детей до 2030 года, утвержденной распоряжением Правительства РФ от 31 марта 2022 г № 678-р,
- Приказом Министерства Просвещения Российской Федерации от 27 июля 2022 г. № 629 «Об утверждении порядка организации и осуществления образовательной деятельности по дополнительным общеобразовательным программам»;
- Стратегией развития беспилотной авиации Российской Федерации на период до 2030 года и на перспективу до 2035 года, утвержденной Распоряжением Правительства РФ от 21.06.2023 г. № 1630-р.
- Методическими рекомендациями по разработке, содержанию, утверждению и мониторингу программ развития беспилотной авиации в субъектах российской федерации (письмо Министерства промышленности и торговли РФ) от 16.18.2023 г. № ОВ-86204/12
- Концепцией научно-технологического развития РФ до 2030 г., утвержденной распоряжением Правительства РФ от 20 мая 2023 г. № 1315-р;

- Стратегией научно-технологического развития РФ, утвержденной Указом Президента РФ от 28.02.2024 г. № 145.
- Стратегией развития воспитания в Российской Федерации на период до 2025 года", утвержденной Распоряжением Правительства Российской Федерации от 29 мая 2015 г. N 996-р г. Москва.
- Постановлением Главного государственного санитарного врача Российской Федерации от 28.09.2020 № 28 «Об утверждении санитарных правил СП 2.4. 3648-20 «Санитарно-эпидемиологические требования к организациям воспитания и обучения, отдыха и оздоровления детей и молодежи» (зарегистрирован 18.12.2020 № 61573).
- Постановлением Главного государственного санитарного врача РФ от 28.01.2021 N 2 «Об утверждении санитарных правил и норм СанПиН 1.2.3685-21», «Гигиенические нормативы и требования к обеспечению безопасности и (или) безвредности для человека факторов среды обитания» (вместе с «СанПиН 1.2.3685-21. Санитарные правила и нормы...») (Зарегистрировано в Минюсте России 29.01.2021 N 62296) (таблица 6.6.).

### **Актуальность**

Беспилотные технологии сегодня являются прорывными, их широкомасштабное внедрение в различные отрасли экономики приведет к созданию новых рынков и возможностей, изменит некоторые привычные сферы деятельности. Уже очевидны преимущества беспилотных авиационных систем перед альтернативными методами в сельском хозяйстве, мониторинговых задачах, логистике, использовании пограничной службой для борьбы с нарушителями государственной границы, в поимке браконьеров. Беспилотные технологии позволяют повысить эффективность обороны страны и снизить издержки в различных отраслях экономики.

Сегодня существует дефицит кадров практически всех специалистов, начиная с операторов БПЛА, а также инженеров по эксплуатации, техников, материаловедов в области беспилотных технологий. Требуются квалифицированные кадры и налаженное производство.

В этом году Минпросвещения России по федеральным проектам «Стимулирование спроса на отечественные беспилотные авиационные системы» и «Кадры для беспилотных авиационных систем» проводит оснащение 523 школ и 30 колледжей оборудованием в сфере беспилотных авиационных систем. В 30 регионах на базе школ будут открыты специализированные классы, а в колледжах — центры практической подготовки. До конца ноября планируется обучить 2450 педагогов страны.

Все это делает программу «Курс на взлет: введение в беспилотные авиационные системы» актуальной, необходимой и соответствующей потребностям времени.

### **Уникальность**

Уникальность программы обусловлена использованием широкого спектра оборудования для приобретения практических навыков работы с беспилотными летательными аппаратами для детей разных возрастных категорий: 5-6 класс (младшая группа), 7-9 класс (средняя группа) и 10-11 класс (старшая группа).

Программа направлена на повышение интереса детей к аэро-направлению, содействие им в профессиональном самоопределении; повышение охвата обучающихся Томской области дополнительным образованием в направлении АЭРО, а также на повышение доступности оборудования для обучающихся сельских школ.

В учебно-тематических планах использованы реальные кейсы, часто встречающиеся у пользователей БПЛА.

Программа реально готовит школьников всех возрастных категорий к соревнованиям разного уровня по БПЛА.

## **Новизна**

Новизна программы состоит в том, что она учитывает новые технологические уклады и решения, развивающие различные способы мышления. Программа постоянно, от уровня к уровню, повышает уровень междисциплинарности и сложности прорабатываемых тем. На всех уровнях подготовки прорабатывается весь цикл разработки БПЛА. Приобретённые обучающимися знания, умения и навыки позволят также принимать участие в Национальной технологической олимпиаде Junior, сфера «Технологии и роботы», Национальной технологической олимпиаде (НТО) по профилю «Беспилотные авиационные системы», а также в соревнованиях по БПЛА «Архипелаг», «Кибердром», Кубок Губернатора Томской области по образовательной робототехнике (Трек БПЛА), - Всероссийском конкурсе "Кадры для цифровой промышленности, Всероссийском фестивале робототехники «Стриж», Международном фестивале «На взлёт!», Открытом Российском чемпионате по робототехнике «РобоКап»; Межрегиональном конкурсе проектных решений «Арктический хакатон» и других соревнованиях, относящихся к беспилотной отрасли.

## **Цель программы**

Целью программы является формирование профессиональных компетенций, которые позволят принимать участие как в соревнованиях по управлению БПЛА, так и в проектировании и управлении БПЛА и их элементов; освоение навыков проектной командной деятельности при выполнении проектов по данному профилю.

## **Задачи программы**

Первостепенная задача – заинтересовать обучающихся инновационностью и перспективностью БПЛА и содействовать им в профессиональном самоопределении.

Другой важной задачей программы является формирование у обучающихся представления о физических процессах и технических решениях, которые лежат в основе конструирования БПЛА всех типов, формирование необходимых компетенций по проектированию, программированию и управлению БПЛА.

Задачей программы также является знакомство с возможностями применения БПЛА как в повседневной жизни, так и в профессиональных сферах, а также создание и обеспечение необходимых условий для качественной подготовки к участию в профильных соревнованиях.

Основные задачи программы:

*Обучающие:*

1. Знакомство со сферой БПЛА.
2. Изучение основных типов БПЛА.
3. Изучение симуляторов полета и основных принципов управления БПЛА.
4. Изучение структуры и состава БПЛА.
5. Изучение основ конструирования, моделирования и программирования БПЛА.
6. Изучение принципов сборки беспилотных аппаратов на основе конструкторской документации.
7. Обучение навыкам пилотирования.

*Развивающие:*

1. Развитие навыков практического решения инженерно-технических задач и получение опыта проектирования и реализации конструкторских задач по созданию беспилотной техники.
2. Выявление, отбор, поддержка и раскрытие потенциала талантливых обучающихся для их последующего вовлечения в деятельность инженерных команд, занимающихся разработкой БПЛА, подготовку к полетам, соревновательную деятельность.
3. Формирование творческой инициативы при разработке технических устройств, способности решать задачи в заданные сроки при разработке БПЛА.



### *Мотивирующие:*

1. Развитие интереса у школьников и подготовка к работе в сфере беспилотной отрасли, к инженерному творчеству в этой сфере.
2. Популяризация достижений в сфере БПЛА в среде школьников 8-11 классов.
3. Формирование способности задавать вопросы о применимости привычных законов для решения конкретной инженерной задачи, развитие критического отношения к готовым рецептам и образцам, стремления к улучшению уже существующих устройств и создания улучшенных аналогов.
4. Создание сообщества обучающихся, увлеченных разработками в области наукоемких технологий России.

### *Перечень предметных образовательных результатов:*

1. Знать правила техники безопасности при работе с БПЛА и другим оборудованием.
2. Уметь организовывать рабочее место в соответствии с изучаемой технологией.
3. Владеть навыками выполнения технологических операций в соответствии с изучаемой технологией.
4. Перечень метапредметных образовательных результатов:
5. Уметь: организовать планирование и реализацию работы над проектами по стадиям: проектирование, моделирование, прототипирование, конструирование, программирование.
6. Уметь использовать методы генерации идей, проводить обзор аналогов для решения прикладной инженерной задачи, анализировать возможные технологические решения, определять их достоинства и недостатки в контексте заданной ситуации, предлагать улучшения в работу существующих технических устройств, выдвигать свои идеи по разработке новых устройств.
7. Уметь применять современные ИТ-технологии, а также методы прикладной математики и информатики для работы с данными в ходе выполнения учебных задач, кейсов или проектов.
8. Уметь решать междисциплинарные прикладные инженерные задачи, использовать специальные главы физики, математики и информатики для работы с инженерным кейсом или проектом.
9. Уметь аргументировано доказывать свою точку зрения при защите проекта, в ходе обсуждения учебного материала, планирования и осуществления учебного проекта; в рамках публичного представления результатов проектной деятельности; в ходе совместного решения задачи с использованием облачных сервисов.
10. Уметь использовать командные методы генерации идей, проводить обзор аналогов для решения прикладной инженерной задачи, анализировать возможные технологические решения, определять их достоинства и недостатки в контексте заданной ситуации, предлагать улучшения в работу существующих технических устройств, выдвигать идеи по разработке новых устройств и организовывать командную работу.
11. Владеть методами научно-исследовательской и проектной деятельности,
12. решения креативных задач из области мейкерства и изобретательства, моделирования, конструирования и презентации проектных продуктов, соблюдение техники безопасности.

### *Воспитательные результаты*

В освоения образовательной программы у обучающегося будут сформированы следующие личностные результаты в части:

1. Патриотического воспитания: проявление интереса к истории и современному состоянию российской науки и технологии; ценностное отношение к достижениям российских инженеров и учёных.

2. Ценности научного познания и практической деятельности: осознание ценности науки как фундамента технологий; развитие интереса к исследовательской деятельности, реализации на практике достижений науки.

3. Трудового воспитания: уважение к труду, трудящимся, результатам труда (своего и других людей); ориентация на трудовую деятельность, получение профессии, личностное самовыражение в продуктивном, нравственно достойном труде в российском обществе; готовность к активному участию в решении возникающих практических трудовых дел, задач технологической и социальной направленности, способность инициировать, планировать и самостоятельно выполнять такого рода деятельность; умение ориентироваться в мире современных профессий; умение осознанно выбирать индивидуальную траекторию развития с учётом личных и общественных интересов, потребностей; ориентация на достижение выдающихся результатов в профессиональной деятельности.

*Универсальные познавательные учебные действия:*

Базовые логические действия: выявлять и характеризовать существенные признаки природных и рукотворных объектов; устанавливать существенный признак классификации, основание для обобщения и сравнения; выявлять закономерности и противоречия в рассматриваемых фактах, данных и наблюдениях, относящихся к внешнему миру; выявлять причинно-следственные связи при изучении природных явлений и процессов, а также процессов, происходящих в техносфере; самостоятельно выбирать способ решения поставленной задачи, используя для этого необходимые материалы, инструменты и технологии.

Базовые исследовательские действия: использовать вопросы как исследовательский инструмент познания; формировать запросы к информационной системе с целью получения необходимой информации; оценивать полноту, достоверность и актуальность полученной информации; опытным путём изучать свойства различных материалов; овладевать навыками измерения величин с помощью измерительных инструментов, оценивать погрешность измерения, уметь осуществлять арифметические действия с приближёнными величинами; строить и оценивать модели объектов, явлений и процессов; уметь создавать, применять и преобразовывать знаки и символы, модели и схемы для решения учебных и познавательных задач; уметь оценивать правильность выполнения учебной задачи, собственные возможности её решения; прогнозировать поведение технической системы, в том числе с учётом синергетических эффектов.

Работа с информацией: выбирать форму представления информации в зависимости от поставленной задачи; понимать различие между данными, информацией и знаниями; владеть начальными навыками работы с «большими данными»; владеть технологией трансформации данных в информацию, информации в знания.

*Регулятивные универсальные учебные действия:*

Самоорганизация: уметь самостоятельно определять цели и планировать пути их достижения, в том числе альтернативные, осознанно выбирать наиболее эффективные способы решения учебных и познавательных задач; уметь соотносить свои действия с планируемыми результатами, осуществлять контроль своей деятельности в процессе достижения результата, определять способы действий в рамках предложенных условий и требований, корректировать свои действия в соответствии с изменяющейся ситуацией; делать выбор и брать ответственность за решение.

Самоконтроль (рефлексия): давать адекватную оценку ситуации и предлагать план её изменения; объяснять причины достижения (недостижения) результатов преобразовательной деятельности; вносить необходимые коррективы в деятельность по решению задачи или по осуществлению проекта; оценивать соответствие результата цели и условиям и при необходимости корректировать цель и процесс её достижения. Умения

принятия себя и других: признавать своё право на ошибку при решении задач или при реализации проекта, такое же право другого на подобные ошибки.

Коммуникативные универсальные учебные действия: у обучающегося будут сформированы умения общения как часть коммуникативных универсальных учебных действий: в ходе обсуждения учебного материала, планирования и осуществления учебного проекта; в рамках публичного представления результатов проектной деятельности; в ходе совместного решения задачи с использованием облачных сервисов; в ходе общения с представителями других культур, в частности в социальных сетях.

Совместная деятельность: понимать и использовать преимущества командной работы при реализации учебного проекта; понимать необходимость выработки знаково-символических средств как необходимого условия успешной проектной деятельности; уметь адекватно интерпретировать высказывания собеседника – участника совместной деятельности; владеть навыками отстаивания своей точки зрения, используя при этом законы логики; уметь распознавать некорректную аргументацию.

### **Структура и содержание программы**

Программа является разноуровневой и спроектирована для обучающихся 5-6 классов, обучающихся 7-9 классов и обучающихся 10-11 классов. Каждый из трех уровней имеет в основе учебно-тематический план, состоящий из 4 модулей по 16 часов, выстроенных последовательно, по мере усложнения материала, и итоговой аттестации (4 часа), а также содержание по каждому из разделов учебно-тематического плана.

Модули Учебно-тематического плана для обучающихся 5-6 классов:

- Модуль 1. Введение. Первые шаги
- Модуль 2. Полеты на Геоскан-Мини
- Модуль 3. Симуляторы
- Модуль 4. Подготовка к Соревнованиям

Модули Учебно-тематического плана для обучающихся 7-9 классов:

- Модуль 1. 3Д-моделирование
- Модуль 2. Сборка квадрокоптера
- Модуль 3. Пилотирование
- Модуль 4. Блочное программирование БПЛА

Модули Учебно-тематического плана для обучающихся 10-11 классов:

- Модуль 1. Сборка и ремонт БАС
- Модуль 2. Программирование
- Модуль 3. Отработка навыков пилотирования Геоскан-Пионер
- Модуль 4. Кейсы по соревновательной летающей робототехнике

### **Организация образовательной деятельности**

Программа носит ярко выраженный практический характер и основана как на создании БПЛА, так и на обучении пилотированию на симуляторах и «вживую» для дальнейшего участия в соревнованиях разного уровня.

Обучение по программе позволяет получить практические навыки и знания, выходящие за рамки программы общего образования, а также навыки проектной деятельности при выполнении заданий в команде.

Среди международных обучающих практик в данной программе внедрены принципы и подходы концепции CDIO-обучения (Conceive, Design, Implement, Operate – Задумать, Спроектировать, Внедрить, Работать). При выполнении проекта учащимися создаются модели и прототипы БПЛА, апробируются и решаются задачи для выполнения проекта. Результатом обучения по программе должен быть реальный «продукт» - БПЛА, а также приобретенные умения по управлению им.

В связи с этим рациональным является разделение обучения по данной программе на следующие этапы:

1. Освоение первичных навыков конструирования БПЛА: принципы работы беспилотных систем, базовые компоненты БПЛА.
2. Получение навыков пилотирования и применения данных полученных при помощи БПЛА: пилотирование в ручном режиме, аэрофотосъемка, фотосъемка, обработка фотографий.
3. Программирование дрона. Участие в соревнованиях.

### **Ожидаемые результаты и способы определения их результативности**

По завершению программы обучающиеся приобретут ряд практико-ориентированных (инженерных) компетенций:

- изучат основные типы БПЛА;
- изучат симуляторы полета и основные принципы управления БПЛА;
- будут знать структуру и состав БПЛА;
- будут знать основы конструирования, моделирования и программирования БПЛА;
- освоят принципы сборки беспилотных аппаратов на основе конструкторской документации.
- принципы системного мышления, декомпозиции задач и комплексного подхода при выполнении проектов.
- обучатся навыкам пилотирования;
- получают навыки сбора, обработки, анализа данных при помощи БПЛА и современного программного обеспечения;
- получают навыки разработки своего БПЛА под различные задачи (соревнования дрон-рейсинг, сложное управление, доставка грузов).

Обучающиеся получают следующие гибкие компетенции: навыки технического мышления, творческого подхода к выполнению поставленной задачи, развитие пространственное воображение и внимательность к деталям, умение четко излагать свои мысли и отстаивать свою точку зрения по вопросам, связанным с использованием передовых технологий при проектировании, конструировании и программировании в инженерной сфере.

Помимо того, у обучающихся должны быть сформированы основы общекультурных и общеучебных компетенций, которые обеспечат им комфортное вхождение в образовательную и социальную среду на следующем этапе обучения, позволят успешно участвовать в соревнованиях, конкурсах и выставках научно-технического творчества.

### **Обеспечение образовательной программы**

Обеспечение программы включает: учебно-методическое обеспечение, материально-техническое обеспечение, организационно-педагогическое и кадровое обеспечение.

Материально-техническое обеспечение включает помещения, оборудование для учебного процесса в АНО ДО «Детский технопарк «Кванториум». Кадровое обеспечение подразумевает сотрудников АНО ДО «Детский технопарк «Кванториум» (педагогов и методистов).

В Приложении 1 приведен Календарный учебный график для 5 – 6, 7 – 9, 10 – 11 классов.

Контрольно-измерительные материалы, включающие образцы входного контроля, материалы текущей и промежуточной аттестации, представлены в Приложении 2.

## Литература

1. Гурьянов А. Е. Моделирование управления квадрокоптером. Инженерный вестник. МГТУ им. Н.Э.Баумана. Электрон. журн. 2014 №8. [Электронный ресурс]. - Режим доступа: <http://engbul.bmstu.ru/doc/723331.html>
2. Применение сквозных технологий для рынка аэронет. [Электронный ресурс]. - Режим доступа: <https://skvot.2035.university/aeronet>
3. Дрон своими руками. [Электронный ресурс]. - Режим доступа: <https://dronomania.ru/faq/dron-svoimi-rukami-urok-1-terminologiya.html>
4. Точки построения маршрута и их описание. [Электронный ресурс]. - Режим доступа: [https://vk.com/doc-73909783\\_437542382](https://vk.com/doc-73909783_437542382)
5. Основные элементы винтомоторной группы БПЛА. [Электронный ресурс]. - Режим доступа: <https://docs.geoscan.aero/ru/master/database/const-module/vmg/aero-vmg.html>
6. Компас-3D. Обучающие материалы. [Электронный ресурс]. - Режим доступа: <https://kompas.ru/publications/video>
7. Сборка гоночного квадрокоптера своими руками. [Электронный ресурс]. - Режим доступа: <https://clck.ru/34i5bq>
8. С камерой в облака. Часть 1. [Электронный ресурс]. - Режим доступа: <https://habr.com/post/196884/>
9. Теория FPV-пилотирования. [Электронный ресурс]. - Режим доступа: <https://docs.geoscan.ru/pioneer/database/pilot-module/pilot-3part.html>
10. Программирование. [Электронный ресурс]. - Режим доступа: <https://docs.geoscan.ru/pioneer/programming/programming.html>
11. 3D-печать для всех и каждого. [Электронный ресурс]. - Режим доступа: <https://stepik.org/course/114650/info>
12. Основные элементы винтомоторной группы БПЛА. [Электронный ресурс]. - Режим доступа: <https://docs.geoscan.aero/ru/master/database/const-module/vmg/aero-vmg.html>
13. Робототехника на Pythone. Базовые алгоритмы. [Электронный ресурс]. - Режим доступа: <https://www.lektorium.tv/robo-python-basic>
14. Основы программирования на языке C++ . [Электронный ресурс]. - Режим доступа: <https://www.lektorium.tv/basics-of-programming>
15. Аэрофотосъемка и ее история. [Электронный ресурс]. - Режим доступа: <https://docs.geoscan.ru/pioneer/database/complex-module/aerospace-foto/aerospace-foto.html>

## УЧЕБНЫЙ ПЛАН

По дополнительной общеразвивающей программе «Курс на взлет: введение в беспилотные авиационные системы»  
технической направленности

для обучающихся 5-6 классов

**Цель программы:** повышение интереса детей к АЭРО-направлению, содействие им в профессиональном самоопределении. Повышение охвата обучающихся Томской области дополнительным образованием в направлении АЭРО. Повышение доступности оборудования для обучающихся сельских школ.

**Контингент:** обучающиеся 5-6 классов

**Временной ресурс:** 68 часов

**Режим занятий:** Занятия делятся на 4 очных модуля

Очные занятия по 2 академических часа один раз в неделю с педагогом.

**Форма обучения:** очная

№ п/п	Наименование модулей	Количество часов			Форма аттестации
		Очных			
		Всего	Теория	Практика	
Модуль 1. Введение. Первые шаги (16 часов, 8 занятий по 2 часа)					
1.1	Введение в сферу БПЛА и симуляторы полетов	2	1	1	Устный опрос: учащиеся должны быть способны описать основные виды БПЛА, области их применения и соревнования с дронами.  Практическое задание: учащиеся должны продемонстрировать основы работы с полетным симулятором ARA AgroTechSim, включая настройку пульта управления и знание основных правил безопасности.
1.2	Знакомство с набором Пионер Мини. Упражнения в симуляторе полетов	2	1	1	Устный опрос: учащиеся должны продемонстрировать знания об основных комплектующих дрона и технике безопасности.  Практическое задание: учащиеся должны выполнить упражнение по удержанию положения в горизонтальном полете в симуляторе.
1.3	Работа с комплектующими дрона. Упражнения	2	1	1	Устный опрос: учащиеся должны продемонстрировать знания об основных

	по управлению БПЛА в симуляторах полетов				комплектующих дрона, такие как моторы, рамы и полетный контроллер.  Практическое задание: Упражнение "горизонт" - "разворот" в симуляторе, работа с двумя стиками управления.
1.4	Изучение приёмников, передатчиков и управление дроном	2	1	1	Устный опрос: учащиеся должны продемонстрировать знания о приемниках, передатчиках и основах работы с пультом управления.  Практическое задание: Упражнение "горизонт" - "разворот" и "фиксирование цели" в симуляторе.
1.5	Аккумуляторы и упражнения по маневрированию	2	1	1	Устный опрос: учащиеся должны продемонстрировать знания о видах аккумуляторов и их назначение.  Практическое задание: Упражнение "поворот" по двум осям без потери скорости в симуляторе.
1.6	Использование камеры в дроне и упражнения по маневрированию	2	1	1	Устный опрос: учащиеся должны продемонстрировать знания о назначении камеры в дроне и ее использование.  Практическое задание: Упражнение "поворот" по двум осям без потери скорости и с увеличением скорости в симуляторе.
1.7	Работа с датчиками и полетные упражнения	2	1	1	Устный опрос: учащиеся должны продемонстрировать знания о работе датчиков, таких как акселерометр, гироскоп, дальномер.  Практическое задание: Полет по заданной трассе с отработкой упражнений (горизонт, квадрат, поворот) в симуляторе.
1.8	Введение в программирование	2	1	1	Устный опрос: учащиеся должны продемонстрировать

	дрона и соревнования				знания о программировании квадрокоптера.  Практическое задание: Соревнование - полет (на время) по заданной трассе с отработкой упражнений (горизонт, квадрат, поворот) в симуляторе.
	Всего по модулю 1	16	8	8	
<b>Модуль 2. Полеты на Геоскан-Мини (16 часов, 8 занятий по 2 часа)</b>					
2.1	Введение в полеты на дроне Пионер-мини и техника безопасности	2	1	1	Устный опрос: учащиеся должны продемонстрировать знания о техника безопасности  Практическое задание: Выполнить чек-листы, правильно подключить аккумулятор, провести пробный запуск без взлета и проверить все узлы управления.
2.2	Основные маневры: взлет, висение, посадка	2	1	1	Устный опрос: учащиеся должны продемонстрировать знания о том какие основные маневры они изучили на уроках  Практическое задание: Освоить основные упражнения (взлет, висение, посадка)
2.3	Основные маневры: движение вперед-назад, влево-вправо, посадка	2	1	1	Устный опрос: учащиеся должны продемонстрировать знания о том какие движения можно выполнить с БПЛА  Практическое задание: Выполнить упражнения "вперед-назад" и "влево-вправо" с последующей посадкой.
2.4	Изучение основных маневров: маневр «квадрат»	2	1	1	Устный опрос: учащиеся должны продемонстрировать знания о том чем отличается маневр "квадрат" от других основных маневров  Практическое задание: Освоить упражнение "квадрат" после успешного взлета дрона.



2.5	Изучение основных маневров: полет по кругу, висение «бокком»	2	1	1	Устный опрос: учащиеся должны продемонстрировать знания о том какие навыки требуются для успешного выполнения маневра «полет по кругу»  Практическое задание: Выполнить упражнения "взлет", "полет по кругу хвостом к себе" и "висение бокком к себе" успешно.
2.6	Изучение основных маневров: полет вперед-назад и влево-вправо «бокком», посадка	2	1	1	Устный опрос: учащиеся должны продемонстрировать знания о том, что такое висение "бокком" и как это может быть полезно при управлении БПЛА  Практическое задание: Освоить упражнения "полет взад-вперед" и "влево-вправо бокком к себе" с последующей посадкой.
2.7	Изучение основных маневров: полоса препятствий	2	1	1	Устный опрос: учащиеся должны продемонстрировать знания о том какие навыки необходимы для прохождения полосы препятствий  Практическое задание: Пройти полосу препятствий, выполняя необходимые маневры.
2.8	Изучение основных маневров: полоса препятствий (соревнование на время)	2	1	1	Устный опрос: учащиеся должны продемонстрировать знания о том, как можно улучшить свои результаты в соревновании на время на полосе препятствий  Практическое задание: Пройти полосу препятствий на время, участвуя в соревновании и продемонстрировав свои навыки пилотирования дрона.
Всего по модулю 2		16	8	8	
<b>Модуль 3. Симуляторы (16 часов, 8 занятий по 2 часа)</b>					
3.1	Знакомство с симулятором ARA AgroTechSim и его	2	1	1	Устный опрос: учащиеся должны продемонстрировать знания об основных

	функциональными возможностями				функциональных возможностях симулятора  Практическое задание: создать простую трассу и выполнить примеры сценариев и ситуаций.
3.2	Работа с симулятором: выбор мультироторного БПЛА и прохождение готовой трассы	2	1	1	Устный опрос: учащиеся должны продемонстрировать знания о выборе мультироторного БПЛА  Практическое задание: пройти готовую трассу и продемонстрировать умение управлять выбранным БПЛА.
3.3	Редактирование готовой карты для заданных условий: выбор самолетного БПЛА и прохождение трассы	2	1	1	Устный опрос: учащиеся должны продемонстрировать знания о выборе самолетного БПЛА Практическое задание: Отредактировать готовую карту под заданные условия, выбрать самолетный БПЛА и успешно пройти трассу
3.4	Редактирование готовой карты для заданных условий: выбор гибридного БПЛА и прохождение трассы	2	1	1	Устный опрос: учащиеся должны продемонстрировать знания о выборе гибридного БПЛА  Практическое задание: Отредактировать готовую карту под заданные условия, выбрать гибридный БПЛА и успешно пройти трассу
3.5	Создание собственной карты для заданных условий: выбор мультироторного БПЛА и прохождение трассы	2	1	1	Устный опрос: учащиеся должны продемонстрировать выбор мультироторного БПЛА  Практическое задание: Создать собственную карту, выбрать мультироторный БПЛА и успешно пройти трассу.
3.6	Создание собственной карты для заданных условий: выбор самолетного БПЛА и прохождение трассы	2	1	1	Устный опрос: учащиеся должны продемонстрировать выбор самолетного БПЛА  Практическое задание: Создать собственную карту,

					выбрать самолетный БПЛА и успешно пройти трассу.
3.7	Создание собственной карты с эмуляцией погодных условий: выбор мультироторного БПЛА и прохождение трассы	2	1	1	Устный опрос: учащиеся должны продемонстрировать знания об эмуляции погодных условий в симуляторе и какие виды погоды можно эмулировать  Практическое задание: Создать собственную карту с эмуляцией погодных условий, выбрать мультироторный БПЛА и успешно пройти трассу.
3.8	Создание собственной карты с эмуляцией погодных условий: выбор гибридного БПЛА и прохождение трассы	2	1	1	Устный опрос: учащиеся должны продемонстрировать знания о том какие параметры погоды можно настроить при создании собственной карты  Практическое задание: Создать собственную карту с эмуляцией погодных условий, выбрать гибридный БПЛА и успешно пройти трассу.
Всего по модулю 3		16	8	8	
<b>Модуль 4. Подготовка к Соревнованиям (16 часов, 8 занятий по 2 часа)</b>					
4.1	Практика полетов БАС спортивного типа. Квалификационные вылеты в полетном симуляторе.	2	1	1	Устный опрос: учащиеся должны продемонстрировать знания о том какие навыки приобретаются во время практических полетов на спортивных квадрокоптерах  Практическое задание: Выполнить квалификационные вылеты в полетном симуляторе, демонстрируя контроль над квадрокоптером и умение выполнять базовые маневры.
4.2	Практика полетов БАС спортивного типа. Квалификационные вылеты в полетном симуляторе.	2	1	1	Устный опрос: учащиеся должны продемонстрировать знания о том какие навыки особенно важны для успешного прохождения квалификационных испытаний

					Практическое задание: Выполнить квалификационные вылеты в полетном симуляторе, демонстрируя контроль над квадрокоптером и умение выполнять базовые маневры.
4.3	Практические полеты на спортивных квадрокоптерах. Прохождение трассы: пролет через кольцо (используя готовый квадрокоптер «Пионер мини»)	2	1	1	Устный опрос: учащиеся должны продемонстрировать знания о том какие технические навыки пригодятся для прохождения этой части урока  Практическое задание: Пройти трассу, включающую пролет через кольцо, разворот на 180 градусов, полет горизонтальный вниз (пике) и выход из пике, как в симуляторе, так и на практике
4.4	Практические полеты на спортивных квадрокоптерах. Прохождение трассы.	2	1	1	Устный опрос: учащиеся должны продемонстрировать знания о том какие особенности разворота на 180 градусов необходимо учитывать  Практическое задание: Пройти трассу, включающую пролет через кольцо, разворот на 180 градусов, полет горизонтальный вниз (пике) и выход из пике, как в симуляторе, так и на практике
4.5	Практическое занятие по сборке квадрокоптера из готовых комплектующих	2	1	1	Тестирование: сборка БАС  Практическое задание: Собрать квадрокоптер из готовых комплектующих, следуя инструкциям и демонстрируя понимание структуры и принципов работы дрона.
4.6	Практическое занятие по сборке квадрокоптера из готовых комплектующих	2	1	1	Тестирование: сборка БАС  Практическое задание: Собрать квадрокоптер из готовых комплектующих, следуя инструкциям и демонстрируя понимание

					структуры и принципов работы дрона.
4.7	Практическое занятие по ремонту дронов	2	1	1	Устный опрос: учащиеся должны продемонстрировать знания о том, в чем заключается практикум по ремонту дронов  Практическое задание: Провести практикум по ремонту дронов, демонстрируя умение определять и устранять типичные неисправности.
4.8	Практическое занятие по ремонту дронов	2	1	1	Устный опрос: учащиеся должны продемонстрировать знания о том какие типичные поломки могут возникнуть, и как правильно их устранить  Практическое задание: Провести практикум по ремонту дронов, демонстрируя умение определять и устранять типичные неисправности.
	Всего по модулю 4	16	8	8	
	Итоговая аттестация	4			На усмотрение педагога
	<b>Всего по программе</b>	<b>68</b>	32	32	

## УЧЕБНЫЙ ПЛАН

По дополнительной общеразвивающей программе «Курс на взлет: введение в беспилотные авиационные системы»  
технической направленности

для обучающихся 7-9 классов

**Цель программы:** повышение интереса детей к аэро-направлению, содействие им в профессиональном самоопределении. Повышение охвата обучающихся Томской области дополнительным образованием в направлении АЭРО. Повышение доступности оборудования для обучающихся сельских школ.

**Контингент:** обучающиеся 7-9 классов

**Временной ресурс:** 68 часов

**Режим занятий:** Занятия делятся на 4 очных модуля. Очные занятия по 2 академических часа один раз в неделю с педагогом.

**Форма обучения:** очная

№ п/п	Наименование модулей	Количество часов			Форма аттестации
		Всего	Очных		
			Теория	Практика	
Модуль 1. 3D-моделирование (16 часов, 8 занятий по 2 часа)					
1.1	Основы 3D-моделирования в программном комплексе КОМПАС-3D: знакомство с интерфейсом, основные инструменты и операции.	2	1	1	Устный опрос: учащиеся должны продемонстрировать знания о том, какие основные инструменты и операции они изучили  Практическое задание: Создать базовую 3D модель с использованием основных инструментов и операций в программном комплексе КОМПАС-3D
1.2	Создание 3D модели рамы квадрокоптера	2	1	1	Устный опрос: учащиеся должны продемонстрировать знания о процессе создания 3D модели рамы квадрокоптера  Практическое задание: Создать 3D модель рамы квадрокоптера с учетом всех необходимых размеров и деталей
1.3	Моделирование защиты пропеллеров для квадрокоптера	2	1	1	Устный опрос: учащиеся должны продемонстрировать знания об основных принципах проектирования защиты пропеллеров

					Практическое задание: Создать модель защиты пропеллеров, которая должна точно соответствовать форме и размерам пропеллеров
1.4	Сборка 3D-модели квадрокоптера из отдельных компонентов	2	1	1	Устный опрос: учащиеся должны продемонстрировать знания о процессе сборки 3D-модели квадрокоптера  Практическое задание: Создать 3D-сборку квадрокоптера, объединяющую все ранее созданные модели деталей
1.5	Применение текстур и рендеринг в 3D-моделировании	2	1	1	Устный опрос: учащиеся должны продемонстрировать знания о том, что такое текстуры в 3D-моделировании и как их можно применить  Практическое задание: Научиться текстурировать созданные модели и выполнить рендеринг для визуализации
1.6	Подготовка моделей к 3D печати: проверка готовности и оптимизация	2	1	1	Устный опрос: учащиеся должны продемонстрировать знания о том, каким образом подготавливаются модели к 3D печати  Практическое задание: Подготовить модели к 3D печати, включая настройку параметров и проверку готовности к печати
1.7	Практическое занятие: 3D-печать моделей с использованием 3D-принтера	2	1	1	Устный опрос: учащиеся должны продемонстрировать знания о том, какие материалы используются для 3D печати моделей с помощью 3D-принтера  Практическое задание: Напечатать созданные

					модели с помощью 3D-принтера и проверить качество печати
1.8	Изготовление деталей с помощью лазерного гравера и фрезерного станка	2	1	1	Устный опрос: учащиеся должны продемонстрировать знания о том, в чем заключается использование лазерного гравера и фрезерного станка для изготовления деталей  Практическое задание: Изготовить детали с использованием лазерного гравера или фрезера, продемонстрировав навыки работы с этими инструментами и получив готовые детали
	Всего по модулю 1	16	8	8	
Модуль 2. Сборка квадрокоптера (16 часов, 8 занятий по 2 часа)					
2.1	Определение целей и требований к сборке квадрокоптера	2	1	1	Устный опрос: учащиеся должны продемонстрировать знания о том какие основные шаги необходимо выполнить для определения целей и требований к сборке квадрокоптера  Практическое задание: Представить план сборки квадрокоптера, включающий цели, требования к сборке и выбор основных компонентов
2.2	Сборка рамы и установка моторов	2	1	1	Устный опрос: учащиеся должны продемонстрировать знания о том какие ключевые моменты следует учесть при сборке рамы и установке моторов на квадрокоптере  Практическое задание: Завершить сборку рамы квадрокоптера и успешно установить моторы
2.3	Подключение платы распределения питания и аккумуляторов	2	1	1	Устный опрос: учащиеся должны продемонстрировать знания о том, какие основные шаги



					необходимо выполнить при подключении платы  Практическое задание: Подключить плату распределения питания и аккумуляторы к квадрокоптеру
2.4	Подключение контроллера полета, GPS-модуля и приемника радиуправления	2	1	1	Устный опрос: учащиеся должны продемонстрировать знания о том, какие этапы включает в себя процесс подключения контроллера полета, GPS-модуля и приемника радиуправления  Практическое задание: Подключить контроллер полета, прошить его, подключить GPS-модуль и приемник радиуправления.
2.5	Подключение FPV-камеры	2	1	1	Устный опрос: учащиеся должны продемонстрировать знания о том, какие действия необходимо предпринять для успешного подключения FPV-камеры к квадрокоптеру  Практическое задание: Подключить FPV-камеру к квадрокоптеру
2.6	Тестирование и настройка	2	1	1	Устный опрос: учащиеся должны продемонстрировать знания о том, какие основные этапы тестирования и настройки квадрокоптера следует провести перед первым полетом  Практическое задание: Провести тестирование и настройку всех компонентов квадрокоптера.
2.7	Испытание, оптимизация и первые полеты	2	1	1	Устный опрос: учащиеся должны продемонстрировать знания о том, что включает в себя процесс испытаний,

					оптимизации и первых полетов квадрокоптера  Практическое задание: Провести испытания квадрокоптера, оптимизировать его работу и выполнить первые полеты
2.8	Доработка конструкции	2	1	1	Устный опрос: учащиеся должны продемонстрировать знания о том, какие возможные доработки конструкции квадрокоптера могут быть рекомендованы для улучшения его характеристик и производительности  Практическое задание: Представить доработки в конструкции квадрокоптера, учитывая полученный опыт и результаты испытаний
	Всего по модулю 2	16	8	8	
<b>Модуль 3. Пилотирование (16 часов, 8 занятий по 2 часа)</b>					
3.1	Введение в управление FPV-дронами: Основы пилотирования и технические навыки	2	1	1	Устный опрос: учащиеся должны продемонстрировать знания об основных принципах пилотирования FPV-дронов  Практическое задание: продемонстрировать базовые навыки пилотирования
3.2	Принципы управления FPV-дроном: Разновидности и режимы управления, методы работы со стиками	2	1	1	Устный опрос: учащиеся должны продемонстрировать знания о принципах управления БАС FPV, знать различные виды БАС FPV-типа и полетные режимы  Практическое задание: научиться правильно, удерживать пульт и стики.
3.3	Практические упражнения: Подъем и спуск, управление скоростью, остановка и посадка	2	1	1	Устный опрос: учащиеся должны продемонстрировать знания о том, какие основные навыки пилотирования

					<p>дрона были прокачаны в ходе упражнений по подъему и спуску</p> <p>Практическое задание: Выполнять упражнения по набору высоты, спуску, снижению скорости, остановке и посадке.</p>
3.4	Настройка рейтов: Оптимизация чувствительности управления	2	1	1	<p>Устный опрос: учащиеся должны продемонстрировать знания о том, что такое рейты в контексте управления FPV-дроном</p> <p>Практическое задание: Научиться настраивать рейты для оптимального управления дроном</p>
3.5	Полет в режиме "СТАБ"	2	1	1	<p>Устный опрос: учащиеся должны продемонстрировать знания о том, чем отличается режим полета "СТАБ" от других режимов</p> <p>Практическое задание: Продemonстрировать умение летать в режиме "СТАБ" без потери контроля над дроном</p>
3.6	Полет в режиме "LEVEL"	2	1	1	<p>Устный опрос: учащиеся должны продемонстрировать знания о том, что означает "LEVEL" режим и как он отличается от других режимов полета</p> <p>Практическое задание: Выполнить полет в режиме "LEVEL", демонстрируя стабильное управление и удержание высоты</p>
3.7	Полет в режиме «ACRO»	2	1	1	<p>Устный опрос: учащиеся должны продемонстрировать знания о том, в чем заключается особенность полета в режиме "ACRO"</p> <p>Практическое задание: Продemonстрировать</p>

					навыки полета в режиме "ACRO", включая выполнение фигур и маневров с высокой точностью.
3.8	Выполнение заданий в полете. Применение навыков в практических условиях	2	1	1	Устный опрос: учащиеся должны продемонстрировать знания о том, как применение навыков, изученных на предыдущих уроках, поможет успешно выполнить задания в полете  Практическое задание: Выполнить полетное задание, демонстрируя свои навыки пилотирования FPV-дрона в реальной ситуации
	Всего по модулю 3	16	8	8	
<b>Модуль 4. Блочное программирование БПЛА (16 часов, 8 занятий по 2 часа)</b>					
4.1	Введение в блочное программирование для БАС: основы и виды программ (Scratch, Blockly и другие) Управление квадрокоптером Пионер мини	2	1	1	Устный опрос: учащиеся должны продемонстрировать знания о том какие виды программ используются в блочном программировании для БПЛА  Практическое задание: Создать простую программу на одной из платформ блочного программирования (например, Scratch или Blockly), демонстрирующую базовые принципы управления БАС. Программа должна включать элементы движения и управления.
4.2	Основные алгоритмы движения для БПЛА с использованием блочного программирования.	2	1	1	Устный опрос: учащиеся должны продемонстрировать знания о том, какие основные алгоритмы движения для БПЛА можно реализовать с помощью блочного программирования  Практическое задание: Разработать программу с использованием блочного программирования,

					демонстрирующую основные алгоритмы движения для БПЛА. Программа должна включать команды для взлета, посадки, поворотов и изменения высоты.
4.3	Разработка простейших программ для выполнения полетных заданий.	2	1	1	Устный опрос: учащиеся должны продемонстрировать знания о том, какие шаги необходимо предпринять для разработки простейших программ для выполнения полетных заданий  Практическое задание: Создать простейшую программу для выполнения конкретного полетного задания с использованием блочного программирования. Программа должна быть способна автоматически выполнять заданное движение или маневр.
4.4	Разработка алгоритмов навигации для БПЛА с использованием Scratch, Blockly и других программ	2	1	1	Устный опрос: учащиеся должны продемонстрировать знания о примерах разработки алгоритмов навигации для БПЛА на примере Scratch, Blockly  Практическое задание: Разработать алгоритмы навигации для БПЛА с использованием различных платформ блочного программирования. Программы должны включать элементы автоматической навигации, управления высотой и направлением полета.
4.5	Разработка алгоритмов навигации для БПЛА с использованием Scratch, Blockly и других программ	2	1	1	Устный опрос: учащиеся должны продемонстрировать знания о том, какие особенности следует учитывать при разработке алгоритмов

					<p>навигации для БПЛА с использованием блочного программирования</p> <p>Практическое задание: Разработать алгоритмы навигации для БПЛА с использованием различных платформ блочного программирования. Программы должны включать элементы автоматической навигации, управления высотой и направлением полета.</p>
4.6	Проектирование и моделирование полетных миссий с использованием блочного программирования для БПЛА.	2	1	1	<p>Устный опрос: учащиеся должны продемонстрировать знания о проектировании и моделировании полетных миссий</p> <p>Практическое задание: Создать и моделировать полетные миссии с помощью блочного программирования. Миссии должны включать различные задачи, такие как обход препятствий, поиск объектов и точное приземление.</p>
4.7	Использование блочного программирования для выполнения заданий кейсов соревнований и чемпионатов	2	1	1	<p>Устный опрос: учащиеся должны продемонстрировать знания о том, какие задачи можно успешно выполнить с помощью блочного программирования для БПЛА в рамках соревнований и чемпионатов</p> <p>Практическое задание: Использовать блочное программирование для выполнения заданий кейсов соревнований и чемпионатов по управлению БПЛА. Они должны продемонстрировать умение создавать сложные программы для решения</p>

					задач, требующих точности и скорости выполнения.
4.8	Использование блочного программирования БПЛА для выполнения заданий кейсов соревнований и чемпионатов. Кейсы с соревнований БПЛА по блочному программированию БАС	2	1	1	Устный опрос: учащиеся должны продемонстрировать знания о том, какие бывают кейсы соревнований по блочному программированию для БАС  Практическое задание: Использовать блочное программирование для выполнения заданий кейсов соревнований и чемпионатов по управлению БПЛА. Они должны продемонстрировать умение создавать сложные программы для решения задач, требующих точности и скорости выполнения.
	Всего по модулю 4	16	8	8	
	Итоговая аттестация				На усмотрение педагога
	<b>Всего по программе</b>	<b>68</b>	32	32	

## УЧЕБНЫЙ ПЛАН

По дополнительной общеразвивающей программе «Курс на взлет: введение в беспилотные авиационные системы»  
технической направленности

для обучающихся 10-11 классов

**Цель программы:** повышение интереса детей к аэро-направлению, содействие им в профессиональном самоопределении. Повышение охвата обучающихся Томской области дополнительным образованием в направлении АЭРО. Повышение доступности оборудования для обучающихся сельских школ.

**Контингент:** обучающиеся 10-11 классов

**Временной ресурс:** 68 часов

**Режим занятий:** Занятия делятся на 4 очных модуля. Очные занятия по 2 академических часа один раз в неделю с педагогом.

**Форма обучения:** очная

№ п/п	Наименование модулей	Количество часов			Форма аттестации
		Очных			
		Всего	Теория	Практика	
Модуль 1. Сборка и ремонт БАС (16 часов, 8 занятий по 2 часа)					
1.1	Технологии производства деталей для беспилотных летательных аппаратов: 3D-печать, лазерная резка и моделирование в САПР КОМПАС-3Д	2	1	1	Устный опрос: учащиеся должны продемонстрировать знания о том, какие технологии используются для производства деталей БАС  Практическое задание: Представить 3D-модель детали БАС, созданную с использованием программы САПР КОМПАС-3Д, и объяснить процесс ее производства с использованием аддитивных и производственных технологий, таких как 3D-печать или лазерная резка
1.2	Сборка различных типов БАС (мультироторного / самолетного типа): корпус и двигателя.	2	1	1	Устный опрос: учащиеся должны продемонстрировать знания о том, какие бывают основные этапы сборки корпуса и установки двигателей  Практическое задание: Продемонстрировать



					собранный корпус и двигателя для выбранного типа БАС (мультироторного или самолетного) и объяснить процесс сборки.
1.3	Пайка: решение сложных задач	2	1	1	Устный опрос: учащиеся должны продемонстрировать знания о том, почему важно уметь правильно выполнять пайку при работе с электроникой  Практическое задание: Выполнить сложные кейсы по пайке, демонстрируя навыки пайки различных элементов электроники.
1.4	Сборка различных типов БАС (мультироторного / самолетного типа): полётный контроллер, радио-передатчики	2	1	1	Устный опрос: учащиеся должны продемонстрировать знания о том какие шаги включает в себя сборка полётного контроллера и радио-передатчиков  Практическое задание: Продемонстрировать собранный полётный контроллер и радио-передатчики для выбранного типа БАС и объяснить процесс сборки.
1.5	Сборка различных типов БАС (мультироторных / самолетных): питание и электроника (датчики, гироскоп, акселерометр)	2	1	1	Устный опрос: учащиеся должны продемонстрировать знания о том, какие функции выполняют датчики, гироскопы, акселерометры в работе БАС  Практическое задание: Продемонстрировать собранное питание и электронику (датчики, гироскоп, акселерометр) для выбранного типа БАС и объяснить процесс сборки
1.6	Сборка различных типов БАС (мультироторного /	2	1	1	Устный опрос: учащиеся должны продемонстрировать знания о том, какие аспекты

	самолетного типа): установка камеры				необходимо учитывать при установке камеры на БАС  Практическое задание: Собрать и интегрировать камеру в выбранный тип БАС, объяснив процесс инсталляции.
1.7	Ремонт БАС: Ремкомплекты, инструменты и техника безопасности	2	1	1	Устный опрос: учащиеся должны продемонстрировать знания о том, какие виды ремонтов могут потребоваться при эксплуатации БАС Практическое задание: Продемонстрировать умение проводить ремонт БАС, представив кейсы по ремонту, используемые ремкомплекты, инструменты и объяснив технику безопасности при ремонте.
1.8	Ремонт БАС: кейсы, ремкомплекты, инструменты и техника безопасности	2	1	1	Устный опрос: учащиеся должны продемонстрировать знания о том, почему важно использовать ремкомплекты и инструменты при проведении ремонтных работ  Практическое задание: Продемонстрировать умение проводить ремонт БАС, представив кейсы по ремонту, используемые ремкомплекты, инструменты и объяснив технику безопасности при ремонте.
	Всего по модулю 1	16	8	8	
<b>Модуль 2. Программирование (16 часов, 8 занятий по 2 часа)</b>					
2.1	Введение в программирование БПЛА на Python и C++. Основы и примеры использования	2	1	1	Устный опрос: учащиеся должны продемонстрировать знания о том, какие бывают примеры использования Python и C++ для программирования дронов

					Практическое задание: Продemonстрировать базовые знания программирования на Python и C++, представив примеры использования языков программирования для управления БПЛА.
2.2	Практические навыки программирования для кейса №1 Работа с данными и командами для управления дроном. Написание кода для взлета, полета и посадки	2	1	1	Устный опрос: учащиеся должны продемонстрировать знания о том, какие команды необходимо написать для запуска дрона  Практическое задание: Написать программный код для запуска, полета и посадки дрона, используя команды для пилотирования, и продемонстрировать его работоспособность.
2.3	Дополнительные команды для программирования дрона Добавление дополнительных точек посадки. Практическое программирование для кейса №1.	2	1	1	Устный опрос: учащиеся должны продемонстрировать знания о том, какие дополнительные точки посадки могут быть полезны при программировании дрона  Практическое задание: Добавить команды для дополнительных точек посадки в программный код управления дроном и продемонстрировать работу с новыми командами.
2.4	Программирование микроконтроллеров на примере Arduino и Raspberry Pi. Практическое программирование для кейса №1 «Захват груза»	2	1	1	Устный опрос: учащиеся должны продемонстрировать знания о том, в чем отличие между программированием на Arduino и Raspberry Pi  Практическое задание: Разработать программирование микросхем на примере Arduino или RaspberryPi,

					представив рабочий пример программы.
2.5	Практическое программирование для кейса №2 «Аэрофотосъемка». Сканирование меток и работа с камерой. Основы технического зрения в программировании дрона	2	1	1	Устный опрос: учащиеся должны продемонстрировать знания о том, какие методы сканирования меток вы знаете и как они могут быть использованы при программировании дрона  Практическое задание: Написать программный код для сканирования меток с использованием камеры дрона и продемонстрировать основы технического зрения в контексте программирования дрона.
2.6	Практическое программирование для кейса №2. Разработка программы для отображения траектории движения коптера.	2	1	1	Устный опрос: учащиеся должны продемонстрировать знания о том, какая информация может быть извлечена из анализа траектории полета дрона  Практическое задание: Разработать программу, отображающую траекторию движения коптера, и продемонстрировать ее работоспособность.
2.7	Практическое программирование для кейса №2. Программирование	2	1	1	Устный опрос: учащиеся должны продемонстрировать знания о том, как можно организовать групповой полет нескольких дронов  Практическое задание: Написать программный код для групповых полетов, где один дрон находит метку, а другой захватывает груз, и продемонстрировать его работу.
2.8	Практическое программирование для кейса №2. Тестирование и отладка программного	2	1	1	Устный опрос: учащиеся должны продемонстрировать знания о том, почему важно

	кода для дронов. Практические приемы и методы исправления ошибок				тестировать и отлаживать программный код перед запуском на дроне  Практическое задание: Провести тестирование и отладку программного кода, представив исправленный код и объяснив процесс отладки.
	Всего по модулю 2	16	8	8	
<b>Модуль 3. Отработка навыков пилотирования Геоскан-Пионер (16 часов, 8 занятий по 2 часа)</b>					
3.1	Основы управления программируемыми дронами в симуляторе: безопасность и настройка (на примере Геоскан Пионер, симулятор).	2	1	1	Устный опрос: учащиеся должны продемонстрировать знания о том, какие основные техники безопасности необходимо учитывать при пилотировании дрона в симуляторе  Практическое задание: Продемонстрировать навыки пилотирования программируемых дронов в симуляторе, освоить технику безопасности и настройку дрона.
3.2	Практические навыки управления дроном в симуляторе: работа с ROS	2	1	1	Устный опрос: учащиеся должны продемонстрировать знания о том, какие инструменты используются для работы с ROS при пилотировании дрона  Практическое задание: Отработать навыки пилотирования Геоскан Пионер в симуляторе и овладеть инструментами для работы с ROS
3.3	Практические навыки управления дроном в симуляторе: работа с OpenCV	2	1	1	Устный опрос: учащиеся должны продемонстрировать знания о том, какие инструменты используются для работы с OpenCV при пилотировании дрона

					Практическое задание: Отработать навыки пилотирования Геоскан Пионер в симуляторе и овладеть инструментами для работы с OpenCV.
3.4	Практические навыки управления Геоскан Пионер в симуляторе. Программирование автономного полета	2	1	1	Устный опрос: учащиеся должны продемонстрировать знания о том, какие инструменты используются для написания программного кода автономного полета дрона  Практическое задание: Отработать навыки пилотирования Геоскан Пионер в симуляторе и овладеть инструментами для написания программного кода автономного полета коптера.
3.5	Практические навыки управления Геоскан Пионер в симуляторе. Программирование автономного полета	2	1	1	Устный опрос: учащиеся должны продемонстрировать знания о том, какие инструменты используются для симуляции автономного полета по написанному коду  Практическое задание: Отработать навыки пилотирования Геоскан Пионер в симуляторе и овладеть инструментами для симуляции автономного полета по написанному коду.
3.6	Практические навыки управления Геоскан Пионер в симуляторе. Инструменты для распознавания Агисо-маркеров	2	1	1	Устный опрос: учащиеся должны продемонстрировать знания о том, какие инструменты используются для распознавания Агисо-маркеров при пилотировании дрона  Практическое задание: Отработать навыки пилотирования Геоскан Пионер в симуляторе и

					овладеть инструментами для распознавания Agiso-маркеров.
3.7	Практические навыки управления Геоскан Пионер в симуляторе. Инструменты для программирования и симуляции работы светодиодной ленты	2	1	1	Устный опрос: учащиеся должны продемонстрировать знания о том, какие инструменты используются для программирования и симуляции работы светодиодной ленты при пилотировании дрона  Практическое задание: Отработать навыки пилотирования Геоскан Пионер в симуляторе и овладеть инструментами для программирования и симуляции работы светодиодной ленты.
3.8	Решение кейсов соревнований по программированию дронов в симуляторах	2	1	1	Устный опрос: учащиеся должны продемонстрировать знания о том, какие основные аспекты необходимо учитывать при решении кейсов соревнований по программированию дронов в симуляторах полетов  Практическое задание: Решить кейсы с соревнований по программированию дронов в симуляторах полетов, продемонстрировав свои навыки и знания.
	Всего по модулю 3	16	8	8	
Модуль 4. Кейсы по соревновательной летающей робототехнике (16 часов, 8 занятий по 2 часа)					
4.1	Кейс 1. Захват груза. Введение в кейс. Постановка проектной задачи.	2	1	1	Устный опрос: учащиеся должны продемонстрировать знания о том, какие основные этапы работы предполагает этот кейс  Практическое задание: Выполнить кейс "Захват груза", разработав план решения, собрав команду,

					выбрав модель манипулятора и организовав безопасную работу. Также они должны овладеть инструментами проектного управления.
4.2	Кейс 1: Захват груза - Разработка 3D-модели и чертежей	2	1	1	Устный опрос: учащиеся должны продемонстрировать знания о том, какие основные шаги включает разработка 3D-модели и чертежей  Практическое задание: Разработать 3D-модели и чертежи для производства деталей манипулятора.
4.3	Кейс 1: Захват груза - Сборка манипулятора	2	1	1	Устный опрос: учащиеся должны продемонстрировать знания о том, какие критерии были учтены при выборе модели манипулятора  Практическое задание: Собрать манипулятор (роборуку), произведя детали и соединив их с квадрокоптером.
4.4	Кейс 1: Захват груза - Презентация проекта	2	1	1	Устный опрос: учащиеся должны продемонстрировать знания о том, какие особенности работы манипулятора были продемонстрированы  Практическое задание: Представить проект "Захват груза", продемонстрировав работу манипулятора и пилотируя квадрокоптер.
4.5	Кейс 2: Аэрофотосъемка - Введение	2	1	1	Устный опрос: учащиеся должны продемонстрировать знания о том, какие основные требования предъявляются к проведению вылета и фотографированию местности и объектов  Практическое задание: Ознакомиться с кейсом



					"Аэрофотосъемка" и техническим заданием. Провести вылет и сделать фотографии местности и объектов.
4.6	Кейс 2: Аэрофотосъемка - Разработка маршрута полета	2	1	1	Устный опрос: учащиеся должны продемонстрировать знания о том, какие этапы включает разработка маршрута полета для аэрофотосъемки  Практическое задание: Разработать маршрут полета для аэрофотосъемки.
4.7	Кейс 2: Аэрофотосъемка - Фотосъемка	2	1	1	Устный опрос: учащиеся должны продемонстрировать знания о том, какие основные шаги включает процесс фотосъемки  Практическое задание: Провести фотосъемку с помощью квадрокоптера.
4.8	Кейс 2: Аэрофотосъемка - Обработка фотографий	2	1	1	Устный опрос: учащиеся должны продемонстрировать знания о том, каковы основные этапы обработки фотографий после аэрофотосъемки  Практическое задание: Обработать фотографии, создать продукт (3D-туры, панорамы) на основе сделанных снимков.
	Всего по модулю 1	16	8	8	
	Итоговая аттестация	4			На усмотрение педагога
	<b>Всего по программе</b>	<b>68</b>	32	32	

## СОДЕРЖАНИЕ ДОПОЛНИТЕЛЬНОЙ ОБЩЕРАЗВИВАЮЩЕЙ ПРОГРАММЫ

### «Курс на взлет: введение в беспилотные авиационные системы» технической направленности

#### 5-6 класс

№ п/п	Наименование модулей (разделов) и тем	Описание		Компетентностная траектория
		Теория	Практика	
Модуль 1. Введение. Первые шаги (16 часов, 8 занятий по 2 часа)				
1.1	Введение в мир БПЛА и симуляторы	Мотивационный урок о типах БПЛА и их применении. Обзор соревнований и профессий, связанных с пилотированием БПЛА. Теория о симуляторах и их типах.	Знакомство с полетным симулятором ARA AgroTechSim, настройка пульта управления, основы техники безопасности.	Знать: что такое симуляторы полетов, их виды, зачем они нужны. Виды соревнований по БПЛА. Технику безопасности, режимы полетов.  Уметь: работать с пультом управления, работать с интерфейсом симулятора, уметь настраивать симулятор.
1.2	Знакомство с набором Пионер Мини и упражнения в симуляторе	Знакомство с набором Пионер мини и его комплектующими. Инструктаж по технике безопасности и правилам эксплуатации в полетном режиме.	Упражнение по удержанию положения в горизонтальной плоскости.	Знать: компоненты и устройство набора Пионер мини, устройства дрона в целом. Технику безопасности при работе с набором Пионер мини. Уметь: удерживать положение дрона в режиме «горизонт»
1.3	Работа с комплектующими дрона и упражнения управления	Виды комплектующих, их назначение, характеристики. Теория о моторах, рамах, полетных контроллерах, плате распределения питания.	Упражнение «горизонт» - «разворот» («квадрат») для работы с двумя стиками управления.	Знать: устройство и назначение комплектующих набора Геоскан Пионер мини, их характеристики и применение. Уметь: подконтрольно пролететь квадрат в горизонтальной плоскости, поворачивать кворкоптер.
1.4	Изучение приёмников, передатчиков и управление дроном	Изучение приёмников и передатчиков, их устройство, характеристики, применение. Теория о пульте управления.	Упражнения по работе с пультом управления и фиксации цели.	Знать: виды приёмников и передатчиков, их устройство, характеристики, применение. Знать протоколы, с помощью которых происходит обмен информацией между

		Ознакомление с протоколами, с помощью которых происходит обмен информацией между передатчиком и приемником		передатчиком и приемником. Уметь: подключать квадрокоптер к пульта управления. Владеть: техникой управления полета с полным контролем пульта в горизонтальном положении с поворотами и фиксированием цели.
1.5	Аккумуляторы и упражнения по маневрированию	Аккумуляторы для БПЛА, их виды и зарядка. Теория об использовании аккумуляторов.	Упражнение по повороту по двум осям без потери скорости.	Знать: виды аккумуляторов (литий-ионные, литиево-полимерные), характеристики (вольтаж, силу тока), их назначение применение, технику безопасности при работе с аккумуляторами. Уметь: разворачивать квадрокоптер без потери скорости.
1.6	Использование камеры в дроне и упражнения по маневрированию	Камера в квадрокоптере Пионер мини, ее использование для навигации и обнаружения объектов. Основные принципы обнаружения объектов Теория о камерах в дронах.	Упражнение по повороту по двум осям без потери скорости.	Знать: характеристики камер (разрешение, четкость), виды крепления к коптеру (распиновка), основные принципы обнаружения объектов. Уметь: разворачивать квадрокоптер без потери скорости и с увеличением скорости.
1.7	Работа с датчиками и полетные упражнения	Датчики в БПЛА (акселерометр, гироскоп, дальномер). Теория о датчиках.	Полет по заданной трассе с отработкой упражнений.	Знать: виды датчиков (акселерометр, гироскоп, дальномер), их назначение. Уметь: применять навыки подконтрольного полета на трассе, встроенной в симулятор (удерживать горизонтальное положение, поворачивать квадрокоптер без потери скорости)
1.8	Введение в программирование дрона и соревнования	Примеры использования встроенного кода для управления квадрокоптером. основные команды для управления	Соревнование с полетом по заданной трассе и отработкой упражнений (с использованием примеров заданий с соревнований БПЛА)	Уметь: подключать квадрокоптер по USB к Пионер-station. Уметь использовать встроенный код для управления квадрокоптером

		квадрокоптером автономно (с помощью встроенной программы).		Уметь: применять навыки подконтрольного полета на трассе, встроенной в симулятор (удерживать горизонтальное положение, поворачивать квадрокоптер без потери скорости) с учетом ограниченного времени, с использованием примеров заданий с соревнований БПЛА.
Модуль 2. Полеты на Геоскан-Мини (16 часов, 8 занятий по 2 часа)				
2.1	Введение в полеты на дроне Пионер-мини и техника безопасности	Рассмотрение техники безопасности при работе с дроном. Обучение использованию чек-листов перед полетом. Ознакомление с алгоритмом запуска дрона.	Подготовка к первому запуску: проверка узлов управления, подключение аккумулятора. Пробный запуск без взлета для отработки рисков.	Знать: технику безопасности при полете на квадрокоптере, алгоритм запуска дрона. Уметь: запускать винты, менять аккумулятор.
2.2	Основные маневры: взлет, висение, посадка	Взлет: изучение процедуры взлета дрона, включая проверку окружающей обстановки, уровня заряда батареи и стабильности соединения с управляющим устройством. Висение: объяснение основных принципов удержания дрона в воздухе на одном месте.	Изучение основных упражнений: взлет, висение, полет в зоне пилотажа.	Знать: назначение стиков на пульте. Уметь: поднимать дрон в воздух, удерживать горизонтально в режиме "висение", обеспечивать посадку.
2.3	Основные маневры: движение вперед-назад, влево-вправо, посадка	Движение вперед-назад и влево-вправо: обучение управлению дроном в различных направлениях и последующая посадка.	Упражнения на движение вперед-назад, влево-вправо, и последующая посадка.	Знать: назначение стиков на пульте. Уметь: поднимать дрон в воздух, обеспечить управление при полете вперед-назад, влево-справа. Уметь: плавно нажимать на стики
2.4	Изучение основных маневров: маневр «квадрат»	Симулятор "Квадрат": объяснение возможностей принципов работы	Практические занятия в симуляторе для отработки навыков пилотирования и маневрирования.	Знать: назначение стиков на пульте. Уметь: использовать пульт для удержания дрона в горизонтальном положении

		симулятора для отработки навыков пилотирования и маневрирования без риска повреждения дрона.		в воздухе и перемещения дрона по квадрату.
2.5	Изучение основных маневров: полет по кругу, висение «бокком»	Полет по кругу хвостом к себе: практика маневрирования дроном по кругу с ориентацией хвостом к пилоту. Висение бокком к себе: отработка навыков удержания дрона в воздухе бокком к пилоту.	Полет по кругу хвостом к себе, висение бокком к себе.	Знать: реверсивное назначение стиков, соотношение стиков между собой при полете “хвостом к себе” и “бокком к себе”. Уметь: подконтрольно вращать дрон вокруг своей оси для безопасного управления им в разных положениях.
2.6	Изучение основных маневров: полет вперед-назад и влево-вправо «бокком», посадка	Полет взад-вперед и влево-вправо бокком к себе: практическое занятие по управлению дроном в различных направлениях и последующая посадка.	Полет взад-вперед и влево-вправо бокком к себе, последующая посадка.	Знать: реверсивное назначение стиков, соотношение стиков между собой при полете “хвостом к себе” и “бокком к себе”. Уметь: безопасно управлять дроном в разных положениях
2.7	Изучение основных маневров: полоса препятствий	Маневрирование в пространстве: обучение учеников маневрированию дроном вокруг препятствий для развития точности полета.	Полоса препятствий для отработки маневрирования и точности полета.	Знать: алгоритмы облета препятствий Уметь: облетать препятствия Владеть: навыками управления квадрокоптером при облете препятствий, навыками управления дроном на расстоянии
2.8	Изучение основных маневров: полоса препятствий (соревнование на время)	Объединение всех полученных навыков в соревновании на полосе препятствий для демонстрации достигнутых результатов и развития командного духа.	Завершающее занятие, где ученики могут продемонстрировать свои навыки и соревноваться между собой.	Знать: алгоритмы облета препятствий Уметь: облетать препятствия на время Владеть: навыками управления квадрокоптером при облете препятствий, навыками управления дроном на расстоянии, с учетом ограниченного времени, на примерах кейсах соревнований.
Модуль 3. Симуляторы (16 часов, 8 занятий по 2 часа)				

3.1	Знакомство с симулятором ARA AgroTechSim и его функциональными возможностями	Обзор и введение в мир беспилотных летательных аппаратов (БПЛА), их применение в сельском хозяйстве, картографии и т.д.	Работа с симулятором ARA AgroTechSim для симуляции БПЛА. Показ функциональных возможностей симулятора, работа с интерфейсом, создание трассы и добавление объектов.	Знать: инструменты симулятора для моделирования трасс, функции, примеры сценариев полета. Уметь: работать с интерфейсом симулятора, добавлять объекты
3.2	Работа с симулятором: выбор мультироторного БПЛА и прохождение готовой трассы	Виды и функциональные особенности мультироторных БПЛА.	Работа с симулятором для выбора мультироторного БПЛА и прохождение готовой трассы.	Знать: сценарии прохождения трассы. Виды БПЛА и особенности работы с ними в симуляторе. Уметь: осуществлять полет по трассе, встроенной в симулятор, на БПЛА выбранного типа.
3.3	Редактирование готовой карты для заданных условий: выбор самолетного БПЛА и прохождение трассы №1	Виды и функциональные особенности самолетных БПЛА.	Редактирование готовой карты под заданные условия, выбор самолетного БПЛА и прохождение трассы №1	Знать: сценарии прохождения трассы. Виды БПЛА и особенности работы с ними в симуляторе. Уметь: осуществлять полет по трассе, встроенной в симулятор, на БПЛА выбранного типа.
3.4	Редактирование готовой карты для заданных условий: выбор гибридного БПЛА и прохождение трассы №2	Виды и функциональные особенности гибридных БПЛА.	Редактирование готовой карты под заданные условия, выбор гибридного БПЛА и прохождение трассы №2	Знать: возможности редактирования готовых трасс для полетов, функции симулятора для создания объектов и препятствий. Уметь: вносить изменения в готовую трассу (добавлять объекты и препятствия), выполнять полет по модифицированной трассе.
3.5	Создание собственной карты для заданных условий: выбор мультироторного БПЛА и прохождение трассы	Принципы создания собственной карты для трассы. Виды БПЛА, встроенные в симулятор, из особенности для полетов в симуляторе.	Создание собственной карты под заданные условия, выбор мультироторного БПЛА и прохождение трассы	Знать: инструменты симулятора для создания собственной трассы (карты для полета). Уметь: создавать собственную трассу для полета, выполнять полет по данной трассе на БАС выбранного типа.
3.6	Создание собственной карты для заданных условий: выбор самолетного	Принципы создания собственной карты для трассы. Виды БПЛА, встроенные в симулятор, из особенности для	Создание собственной карты под заданные условия, выбор самолетного БПЛА и прохождение трассы	Знать: инструменты симулятора для создания собственной трассы (карты для полета). Уметь: создавать собственную трассу для

	БПЛА и прохождение трассы	полетов в симуляторе.		полета, выполнять полет по данной трассе на БАС выбранного типа.
3.7	Создание собственной карты с эмуляцией погодных условий: выбор мультироторного БПЛА и прохождение трассы	Влияние погодных условий на полеты БПЛА.	Создание собственной карты с эмуляцией погодных условий, выбор мультироторного БПЛА и прохождение трассы	Знать: инструменты симулятора для моделирования погодных условий Уметь: моделировать погодные условия для собственной трассы. Управлять дроном в симуляторе при разных погодных условиях на собственной трассе (на типе БАС 1).
3.8	Создание собственной карты с эмуляцией погодных условий: выбор гибридного БПЛА и прохождение трассы	Влияние погодных условий на полеты БПЛА.	Создание собственной карты с эмуляцией погодных условий, выбор гибридного БПЛА и прохождение трассы	Знать: инструменты симулятора для моделирования погодных условий Уметь: моделировать погодные условия для собственной трассы. Управлять дроном в симуляторе при разных погодных условиях на собственной трассе. (на типе БАС 2).
<b>Модуль 4. Подготовка к Соревнованиям (16 часов, 8 занятий по 2 часа)</b>				
4.1	Практика полетов БАС спортивного типа. Квалификационные вылеты в полетном симуляторе.	Введение в мир беспилотных летательных аппаратов (БПЛА), обзор видов и применение в спортивных мероприятиях	Квалификационные вылеты в полетном симуляторе для тренировки управления БПЛА спортивного типа Прохождение трассы на время (с использованием упражнений из модуля 1): кольцо, препятствие, горизонт. Ориентация, поиск цели, навыки навигации. Отработка кейсов соревнований.	Знать: виды соревнований по БПЛА. Виды заданий, виды правил/положений соревнований/хакатонов. Владеть: навыками прохождения трассы на время (с использованием упражнений из модуля 1): кольцо, препятствие, горизонт. Уметь: выполнять задания типовых кейсов соревнований БПЛА
4.2	Практика полетов БАС спортивного типа. Квалификационные вылеты в полетном симуляторе.	Основы управления и маневрирования спортивными БПЛА	Продолжение квалификационных вылетов в полетном симуляторе для отработки навыков управления Прохождение трассы на время (с использованием	Знать: виды квалификационных полетов, применимость БПЛА в разных профессиях, основные алгоритмы выполнения управлений в квалификационных вылетах.

			упражнений из модуля 1): кольцо, препятствие, горизонт. Ориентация, поиск цели, навыки навигации. Отработка кейсов соревнований.	Уметь: проводить квалификационные полеты в симуляторе (с использованием кейсов, приближенных к реальным ситуациям).
4.3	Практические полеты на спортивных квадрокоптерах. Прохождение трассы: пролет через кольцо (используя готовый квадрокоптер «Пионер мини»)	Практическое применение навыков управления БПЛА	Прохождение трассы на квадрокоптере Пионер мини: выполнение пролета через кольцо с помощью готовых квадрокоптеров (Пионер мини)	Знать: особенности прохождения трассы с кольцами Уметь: пролетать трассу с кольцами.
4.4	Практические полеты на спортивных квадрокоптерах. Прохождение трассы: разворот на 180, полет вниз по горизонтали (пикирование, выход из пикирования) - как в симуляторе, так и на открытой площадке	Изучение сложных маневров и управление в различных полетных ситуациях	Отработка упражнений соревнований в симуляторе: выполнение разворота на 180 градусов, выходить кв крутое пике и выходить из крутого пике.  Прохождение трассы: выполнение разворота на 180 градусов, полет вниз (пике) и выход из пике	Уметь: пролетать трассу с выполнением разворота на 180 градусов, выходить кв крутое пике и выходить из крутого пике (в симуляторе и при полете на квадрокоптере в зоне полетов).
4.5	Практическое занятие по сборке квадрокоптера из готовых комплектующих	Основы сборки квадрокоптера из готовых комплектующих	Практика по сборке квадрокоптера: ученики собирают свой собственный квадрокоптер из готовых комплектующих Сборка из готовых комплектующих (примерный список): Рама квадрокоптера (1 комплект) - Полётный контроллер BeeRotor F3 (1 шт) - Плата распределения питания PDB F3 (1 шт) - ESC-регуляторы BLHeli 30A (4 шт) - Моторы бесколлекторные DYS (4 шт) - Приёмник FS-i6 - Пропеллер (4 шт) -	Знать: виды ситуаций, требующих ремонта, риски, основы техники пайки. Уметь: собирать квадрокоптер, проводить несложный ремонт, паять.



			Гайка для крепления пропеллера (4 шт) - Набор крепежей для рамы (1 комплект) - Набор шестигранников (1 комплект) - Паяльник (2 шт) - Набор проводов типа папа-мама (1 комплект) - Флюс (1 шт) - Припой (1 шт)	
4.6	Практическое занятие по сборке квадрокоптера из готовых комплектующих	Продолжение основ сборки и конструкции квадрокоптера	Продолжение работы над сборкой квадрокоптера: ученики завершают сборку и готовятся к испытаниям	Знать: основы прошивки полетного контроллера квадрокоптера в нескольких ПО. Уметь: собирать квадрокоптер, проводить несложный ремонт, паять. Делать прошивку квадрокоптера по определенному алгоритму.
4.7	Практическое занятие по ремонту дронов	Основы ремонта и обслуживания дронов	Практикум по ремонту дронов: ученики изучают основные принципы ремонта и проводят практические работы Замена пропеллеров, замена аккумулятора, техника безопасности при ремонте. Ремонт (биндинг) пульта.	Знать: ТБ при ремонте, как работает мультиметр, порядок ремонта, виды ремонта. Уметь: анализировать причины поломки. Уметь: проводить замену пропеллеров и аккумуляторов и других комплектующих.
4.8	Практическое занятие по ремонту дронов	Продолжение темы ремонта и обслуживания дронов.	Продолжение практикума по ремонту дронов: ученики решают задачи по обслуживанию и ремонту дронов под руководством преподавателя. Настройка камеры (настройка фокуса, сигнала, угла наклона). Ремонт моторчиков. Пайка проводов (провод питания)	Знать: ТБ при ремонте, как работает мультиметр, порядок ремонта, виды ремонта, правила настройки камеры. Уметь: анализировать причины поломки. Уметь: настраивать камеру, сигнал, угол наклона камеры. Паять провода, ремонтировать моторчики.
	Итоговая аттестация			На усмотрение педагога

## СОДЕРЖАНИЕ ДОПОЛНИТЕЛЬНОЙ ОБЩЕРАЗВИВАЮЩЕЙ ПРОГРАММЫ

**«Курс на взлет: введение в беспилотные авиационные в системы»**  
технической направленности

**7-9 класс**

№ п/п	Наименование модулей (разделов) и тем	Описание		Компетентностная траектория
		Теория	Практика	
Модуль 1. 3D-моделирование (16 часов, 8 занятий по 2 часа)				
1.1	Основы 3D-моделирования в программном комплексе КОМПАС-3D: знакомство с интерфейсом, основные инструменты и операции (практические упражнения)	Обзор основных принципов 3D-моделирования, знакомство с программным комплексом КОМПАС-3D и его интерфейсом.	Упражнения по освоению основных инструментов и операций в САПР, создание простых геометрических форм. УК КОМПАС-3D v22. 3D-моделирование для 3D-печати	Знать: основные операции и инструменты в КОМПАС-3D; декартову систему координат. Уметь: строить 3D-модели деталей
1.2	Создание 3D модели рамы квадрокоптера	Изучение основных принципов создания 3D-моделей, специфика моделирования рамы для квадрокоптера	Создание 3D-модели рамы квадрокоптера с использованием инструментов КОМПАС-3D.	Знать: инструменты масштабирования, базовые основы метрологии Уметь: 3D-модель рамы, используя готовый референс (с размерами)
1.3	Проектирование защиты пропеллеров для квадрокоптера	Рассмотрение важности защиты пропеллеров для безопасности и долговечности квадрокоптера	Создание 3D-модели защиты пропеллеров, учет особенностей конструкции.	Знать: инструменты масштабирования, базовые основы метрологии Уметь: 3D-модель пропеллеров, используя готовый референс (с размерами) Уметь использовать творческий подход в области дизайна (пропеллеров)
1.4	Сборка 3D-модели квадрокоптера из отдельных компонентов	Обсуждение процесса сборки 3D-моделей в сборку квадрокоптера	Создание 3D-сборки квадрокоптера, объединение ранее созданных моделей	Знать: что такое сборка в КОМПАС-3D и чем она отличается от деталей. Основные инструменты работы в сборке.

1.5	Применение текстур и рендеринг в 3D-моделировании	Введение в текстурирование и рендеринг 3D-моделей, основные принципы	Применение текстур и рендеринг созданных моделей квадрокоптера	Знать: основы наложения текстур и рендеринга Уметь: назначать материал в КОМПАС-3Д, использовать другие САПР для наложения текстур.
1.6	Подготовка моделей к 3D печати: проверка готовности и оптимизация	Основные этапы подготовки 3D-моделей к печати на 3D-принтере	Подготовка моделей к 3D печати, настройка параметров для оптимального качества	Знать: разные форматы файлов для 3D-печати, инструментов Ultimate-CURA (перевод 3D-модели в формат файла для 3D-печати. Виды пластика и их различия. Уметь: готовить 3D-детали к печати (на примере деталей крепления крышки к раме), осуществлять выбор материала (пластика), проводить настройку 3D-принтера.
1.7	Практическое занятие: 3D-печать моделей с использованием 3D-принтера	Ознакомление с процессом 3D-печати, материалами и особенностями работы с 3D-принтером	Печать созданных моделей на 3D-принтере, контроль процесса	Знать: алгоритм запуска и работы с 3D-принтеров, устройство 3D-принтера, Уметь проводить профилактические процедуры (чистить сопла самостоятельно); осуществлять печать; уметь чистить модель от "поддержек". Уметь настраивать толщину поддержек и слой заполнения.
1.8	Изготовление деталей с помощью лазерного гравера и фрезерного станка	Знакомство с лазерным гравером и фрезером, возможности и ограничения данных технологий	Изготовление деталей квадрокоптера на лазерном гравере или фрезере, контроль качества изготовления	Знать: ТБ при работе с лазером, как запускать лазерный гравер. Уметь: работать с ПО (Corel Draw), Solid Edge, уметь настраивать мощность резки и параметры резки.
Модуль 2. Сборка квадрокоптера (16 часов, 8 занятий по 2 часа)				
2.1	Определение целей и требований к сборке квадрокоптера	Определение целей и требований к сборке, обзор основных компонентов квадрокоптера.	Выбор компонентов и оборудования (аккумуляторы, моторы, радиоуправление), составление плана сборки	Знать: назначение каждого компонента и принципы их совместной работы, теорию пайки, закон Ома, ТБ при сборке квадрокоптера. Уметь: подбирать элементы по мощности и

				по силе тока (двигателей и регуляторов полета).
2.2	Сборка рамы и установка моторов	Изучение устройства рамы и процесса установки моторов	Сборка рамы квадрокоптера, установка и подключение моторов	Знать: виды моторов (их различие по мощности и по силе тяги), виды регуляторов скорости. Уметь: правильно подключать регуляторы скорости к моторам и прикручивать их к раме.
2.3	Подключение платы распределения питания и аккумуляторов	Рассмотрение принципов работы платы распределения питания, подключение аккумуляторов	Подключение платы распределения питания и аккумуляторов, проверка работоспособности	Знать: принцип работы платы распределения питания (входное-выходное напряжение), знать, как правильно подключить адаптер питания к плате распределения питания. Виды аккумуляторов, что такое банки аккумуляторов. Уметь: подключать адаптер питания к плате распределения питания, подключать регуляторы скорости к плате распределения питания. Уметь читать data-sheet аккумуляторов.
2.4	Подключение контроллера полета, GPS-модуля и приемника радиуправления	Обсуждение процесса подключения контроллера полета, прошивка полетного контроллера, использование GPS-модуля	Подключение контроллера полета, прошивка, подключение GPS-модуля	Знать: порядок расположения двигателей, порядок подключения двигателей. Протоколы связи между приемником и пультом. Уметь: подключать полетный контроллер к плате распределения питания. Подключать сигнальные провода регуляторов к полетному контроллеру. Подключать GPS-модуль, приемник радиуправления. Уметь читать распиновку и data-sheet полетного контроллера.
2.5	Подключение FPV-камеры	Введение в FPV-технологии, особенности подключения FPV-камеры	Подключение FPV-камеры, настройка передачи видеосигнала	Знать: виды камер, принципы подключения камеры к полетному контроллеру.

				Уметь: подключать камеру к полетному контроллеру
2.6	Тестирование и настройка	Основные этапы тестирования и настройки квадрокоптера	Тестирование работоспособности и системы, настройка параметров	Знать: основные инструменты в ПО для настройки полетного контроллера (конфигураторы полетного контроллера). Виды прошивок. Знать основные этапы тестирования. Знать принципы направления вращения винтов. Уметь: выполнять настройку полетного контроллера. Подключать и настраивать пульт.
2.7	Испытание, оптимизация и первые полеты	Проведение первых полетов, анализ результатов	Проведение первых полетов, оптимизация работы системы	Знать: ТБ для полета на дроне. Знать назначение стиков на пульте управления и подстройки (для оптимизации). Уметь: удерживать дрон на определенной высоте, тестировать дрон в разных режимах полета (горизонт, level, ACRO).
2.8	Доработка конструкции	Обсуждение возможных улучшений и доработок	Проведение доработок с учетом полученного опыта и результатов испытаний	Знать: типовые ошибки Уметь: анализировать ошибки конструкции. Проводить доработку конструкции дрона
<b>Модуль 3. Пилотирование (16 часов, 8 занятий по 2 часа)</b>				
3.1	Введение в управление FPV-дронами: Основы пилотирования и технические навыки	Знакомство с FPV-дронами, основные компоненты дрона, принцип работы	Основы управления дроном, тренировка базовых маневров.	Знать: ТБ при пилотировании, как подключать FPV-шлем к камере и видео-передатчику. Уметь: включать FPV-шлем и подключаться к нужному каналу.
3.2	Принципы управления FPV-дроном: Разновидности и режимы управления, методы работы со стиками	Разбор видов БАС FPV и их применение, основные полетные режимы. Как правильно	Практические упражнения с различными полетными режимами. Упражнения по	Знать: Принципы управления БАС FPV. Назначение стиков. Уметь: удерживать дрон в горизонтальном положении в FPV-шлеме.

		удерживать пульт управления и работать со стиками	точному управлению дроном	
3.3	Практические упражнения: Подъем и спуск, управление скоростью, остановка и посадка	Техники набора высоты, спуска, снижения скорости и посадки	Практические задания на выполнение этих маневров	Знать: ТБ при выполнении упражнений на FPV-дроне. Виды маневров. Уметь: плавно управлять стиками во время взлета и посадки
3.4	Настройка рейтов: Оптимизация чувствительности управления	Основы настройки рейтов для оптимального управления дроном Соотношение между степенью отклонения стика и скоростью вращения по осям.	Настройка рейтов и проверка результатов в полете	Знать: что такое рейты и как их настраивать. Уметь: настраивать шлем на прием сигнала с видеопередатчика
3.5	Полет в режиме "СТАБ"	Принципы прохождения трасс, особенности режима «СТАБ»	Упражнения по прохождению трасс и полету в режиме «СТАБ»	Знать: виды режимов полета, отличие режима «СТАБ» от других режимов. Уметь: удерживать дрон и выполнять с ним простые действия в режиме «СТАБ»
3.6	Полет в режиме "LEVEL"	Принципы прохождения трасс, особенности режима «LEVEL»	Упражнения по прохождению трасс и полету в режиме «LEVEL»	Знать: особенности режима «LEVEL» Уметь: удерживать дрон и выполнять с ним простые действия в режиме «LEVEL»
3.7	Полет в режиме «ACRO»	Принципы прохождения трасс, особенности режима «ACRO»	Упражнения по прохождению трасс и полету в режиме «ACRO»	Знать: особенности режима «ACRO» Уметь: удерживать дрон и выполнять с ним простые действия в режиме «ACRO»
3.8	Выполнение заданий в полете. Применение навыков в практических условиях	Подготовка к выполнению задания, планирование полета Подготовка, настройка, определение параметров задания.	Самостоятельное выполнение полетного задания с последующим анализом	Знать: виды типовых полетных заданий Уметь: преодолевать препятствия в режиме полета.
Модуль 4. Блочное программирование БПЛА (16 часов, 8 занятий по 2 часа)				

4.1	Введение в блочное программирование для БАС: основы и виды программ (Scratch, Blockly и другие) Управление квадрокоптером Пионер мини	Введение в блочное программирование, основные понятия.	Знакомство с интерфейсом программ (Scratch, Blockly), создание простых программ.	Знать: основные понятия, виды языков блочного программирования квадрокоптеров и их применимость к разным видам дронов. Основные команды блочного программирования. Уметь: пользоваться интерфейсом программ для блочного программирования дронов.
4.2	Основные алгоритмы движения для БПЛА с использованием блочного программирования.	Разбор основных алгоритмов движения для беспилотных летательных аппаратов.	Использование простых команд для управления движением дрона с использованием блочного программирования.	Знать: основные алгоритмы движения БПЛА Уметь: применять простые команды для управления дроном (взлет, посадка, полет вперед-назад, полет с разворотом по вертикальной оси и др.)
4.3	Разработка простейших программ для выполнения полетных заданий.	Порядок составления полетных команд в программу для управления полетом.	Разработка простейших программ для выполнения полетных заданий.	Знать: принципы написания простейших программ и порядка выполнения команд. Уметь: составлять простейшие программы для полетных заданий.
4.4	Разработка алгоритмов навигации для БПЛА с использованием Scratch, Blockly и других программ	Принципы разработки алгоритмов навигации, работа с датчиками.	Создание и отладка алгоритмов навигации в среде Scratch. Определение местоположения, планирование маршрутов,	Знать: принципы работы датчиков для навигации, виды алгоритмов навигации, команды для определения местоположения Уметь: составить программу для управления БПЛА с использованием команд навигации (определение местоположения, планирование простейшего маршрута “полет вперед - считывание данных с датчика - разворот - полет назад”)
4.5	Разработка алгоритмов навигации для БПЛА с использованием Scratch, Blockly и других программ	Принципы разработки алгоритмов навигации, работа с датчиками.	Создание и отладка алгоритмов навигации в среде (на примере	Знать: принципы работы датчиков для навигации, виды алгоритмов навигации, команды для облета препятствий.

			Scratch, Blockly и др.) с избеганием препятствий Обработка данных, тестирование и отладка	Уметь: составить программу для управления БПЛА с использованием команд навигации (планирование простейшего маршрута “полет вперед - считывание данных с датчика - разворот - полет назад” с облетом препятствия или нескольких препятствий)
4.6	Проектирование и моделирование полетных миссий с использованием блочного программирования для БПЛА.	Применение блочного программирования для различных задач.	Проектирование и моделирование полетных миссий, управление автопилотом и датчиками, тестирование и отладка программ.	Знать: основные команды и алгоритмы для управления полетом дрона, принципы работы датчиков, виды полетных миссий. Уметь: применять основные команды программирования, разрабатывать программы для выполнения конкретного задания (полетной миссии).
4.7	Использование блочного программирования БПЛА для выполнения заданий кейсов соревнований и чемпионатов	Основные алгоритмы для планирования маршрутов и программирования БПЛА для полета по маршруту	Проектирование и моделирование полетных миссий, управление автопилотом и датчиками, тестирование и отладка программ. Использование камеры для фото- и видео съемки.	Знать: виды видеокамер и их характеристики, применение для фото и видеосъемки. Виды заданий кейсов чемпионатов, связанные с использованием камеры. Уметь: использовать камеру для фото и видео съемки с квадрокоптера.
4.8	Использование блочного программирования БПЛА для выполнения заданий кейсов соревнований и чемпионатов. Кейсы с соревнований БПЛА по блочному программированию БАС	Алгоритмы проектирования программ для выполнения автономных полетов (под конкретные кейсы соревнований и чемпионатов). Анализ кейсов с соревнований, методы оптимизации программ.	Использование меток и сенсоров для различных комбинаций траектории полета. Использование агисо-маркеров для навигации. Решение кейсов с использованием блочного программирования	Знать: принципы навигации с использованием меток и маркеров. Уметь использовать: агисо-маркеры для навигации. Составлять программу с использованием сенсоров и датчиков. Составлять и выполнять полетные задания на основе кейсов соревнований БПЛА.



		я, подготовка к соревнованиям.	Проводить тестирование и отладку программ.
Итоговая аттестация			На усмотрение педагога

## СОДЕРЖАНИЕ ДОПОЛНИТЕЛЬНОЙ ОБЩЕРАЗВИВАЮЩЕЙ ПРОГРАММЫ

### «Курс на взлет: введение в беспилотные авиационные системы» технической направленности

#### 10-11 класс

№ п/п	Наименование модулей (разделов) и тем	Описание		Компетентностная траектория
		Теория	Практика	
Модуль 1. Сборка и ремонт БАС (16 часов, 8 занятий по 2 часа)				
1.1	Технологии производства деталей для Беспилотных Летательных Аппаратов: 3D- печать, лазерная резка и моделирование в САПР КОМПАС-3Д	Виды производственных технологий, их особенности. основы 3D-моделирования.	Демонстрация процесса 3D-печати и лазерной резки, возможность создания простых деталей. 3D- моделирование деталей для сборки квадрокоптера (рама, пропеллеры, фюзеляж и крыло (для самолета) и другие детали.	Знать: виды технологий для производства деталей БПЛА (3D-печать, лазерная резка и тдр.). основные принципы 3D- моделирования. Уметь: использовать САПР КОМПАС 3Д, моделировать детали для сборки БПЛА; включать оборудование, изготавливать несложные детали.
1.2	Сборка различных типов БАС (мультироторных / самолетных): корпус и двигатели	Разборка и сборка основных компонентов беспилотных аппаратов	Постепенная сборка выбранного типа БАС с объяснением функций каждого компонента	Знать: Виды БАС, виды корпусов, размеры корпусов, виды двигателей, устройство коллекторного и бесколлекторного двигателя, порядок расположения двигателей, Уметь: собирать корпуса мультироторных и самолётных дронов дронов по схеме
1.3	Пайка: решение сложных задач	Основы пайки, виды оборудования и материалов	Практические упражнения по пайке различных электронных компонентов	Знать: ТБ при пайке, виды и назначение используемых материалов Уметь: безопасно использовать паяльник и расходуемые материалы Владеть: техникой пайки при выполнении разных кейсов
1.4	Сборка различных типов БАС (мультироторных / самолетных):	Разборка и сборка основных компонентов беспилотных аппаратов	Постепенная сборка выбранного типа БАС с объяснением	Знать: виды передатчиков связи, Протоколы связи связи между приемником и пультом, назначение

	полётный контроллер, радио-передатчики		функций каждого компонента	полетного контроллера, его расписовку. Уметь: подключать полетный контроллер к плате распределения питания. Подключать сигнальные провода регуляторов к полетному контроллеру. Подключать приемник радиоуправления. Уметь читать расписовку и data-sheet полетного контроллера.
1.5	Сборка различных типов БАС (мультироторных / самолетных): питание и электроника (датчики, гироскоп, акселерометр)	Разборка и сборка основных компонентов беспилотных аппаратов	Постепенная сборка выбранного типа БАС с объяснением функций каждого компонента	Знать: назначение акселерометра, гироскопа, виды аккумуляторов, параметры аккумуляторов Уметь: подключать питание к плате распределения питания и полетному контроллеру, настройка датчиков в полетном контроллере
1.6	Сборка различных типов БАС (мультироторных / самолетных): установка камеры	Разборка и сборка основных компонентов беспилотных аппаратов	Постепенная сборка выбранного типа БАС с объяснением функций каждого компонента	Знать: виды камер Уметь: подключать камеру к полетному контроллеру
1.7	Ремонт БАС: ремкомплекты, инструменты и безопасность	Основные случаи поломок и методы их устранения	Демонстрация ремонта различных неисправностей, использование ремкомплектов и инструментов, обучение правилам безопасности	Знать: типовые виды неисправностей БАС, ТБ при ремонте, виды инструментов для починки БАС Уметь: Разбираться в типовых видах неисправностей БАС, уметь их правильно исправлять
1.8	Ремонт БАС: кейсы, ремкомплекты, инструменты и безопасность	Основные случаи поломок и методы их устранения	Демонстрация ремонта различных неисправностей, использование ремкомплектов и инструментов, обучение правилам безопасности	Знать: типовые виды неисправностей БАС, ТБ при ремонте, виды инструментов для починки БАС Уметь: Разбираться в типовых видах неисправностей БАС, уметь их правильно исправлять
Модуль 2. Программирование (16 часов, 8 занятий по 2 часа)				

2.1	Введение в программирование БПЛА на Python и C++. Основы и примеры использования	Основы программирования на Python, применение Python в управлении беспилотными аппаратами.	Написание простых программ для управления дроном с использованием Python.	Знать: базовый синтаксис Питон, примеры использования Питон в БАС Уметь: писать простейшие коды на Питоне
2.2	Практические навыки программирования для кейса №1 «Захват груза» Работа с данными и командами для управления дроном. Написание кода для взлета, полета и посадки	Работа с данными, команды для пилотирования, программирование дрона на Python	Написание кода для запуска, полета, посадки дрона, добавление команд для дополнительных точек посадки, программирование микросхем на примере Arduino или Raspberry Pi	Знать: команды для пилотирования Уметь: писать код для запуска, полета, посадки дрона.
2.3	Дополнительные команды для программирования дрона Добавление дополнительных точек посадки. Практическое программирование для кейса №1 «Захват груза»	Работа с данными, команды для пилотирования, программирование дрона на Python	Написание кода для запуска, полета, посадки дрона, добавление команд для дополнительных точек посадки, программирование микросхем на примере Arduino или Raspberry Pi	Знать: команды для создания точек посадки Уметь: писать код для посадки дрона, умение.
2.4	Программирование микроконтроллеров на примере Arduino и Raspberry Pi. Практическое программирование для кейса №1 «Захват груза»	Работа с данными, команды для пилотирования, программирование дрона на Python	Написание кода для запуска, полета, посадки дрона, добавление команд для дополнительных точек посадки, программирование микросхем на примере Arduino или Raspberry Pi	Знать: что такое Raspberry Pi, Arduino Уметь: писать код на Питоне и на языке Ардуино.
2.5	Практическое программирование для кейса №2 «Аэрологистика склада». Сканирование меток и работа с камерой. Основы технического зрения в программировании дрона	Сканирование меток, работа с камерой, основы технического зрения, разработка программ для отображения траектории движения коптера, программирование групповых полетов.	Написание кода для сканирования меток, разработка программ для групповых полетов, тестирование и отладка программного кода.	Уметь: писать код на Питоне и на языке Ардуино.
2.6	Разработка программы для	Сканирование меток, работа с камерой,	Написание кода для сканирования	Знать: что такое траектория полёта,

	отображения траектории движения коптера. Кейс № 2. «Аэрологистика склада».	основы технического зрения, разработка программ для отображения траектории движения коптера, программирование групповых полетов.	меток, разработка программ для групповых полетов, тестирование и отладка программного кода.	основные команды для управления дроном Уметь: писать код программы для отображения движения, основные алгоритмы
2.7	Кейс № 2. «Аэрологистика склада». Программирование групповых полетов: захват метки и груза	Сканирование меток, работа с камерой, основы технического зрения, разработка программ для отображения траектории движения коптера, программирование групповых полетов.	Написание кода для сканирования меток, разработка программ для групповых полетов, тестирование и отладка программного кода.	Знать: виды манипуляторов, способы захвата груза, вес, масса  Уметь: проводить анализ грузоподъемности дрона, писать программу для захвата груза или метки
2.8	Кейс № 2. «Аэрологистика склада». Тестирование и отладка программного кода для дронов. Практические приемы и методы исправления ошибок	Сканирование меток, работа с камерой, основы технического зрения, разработка программ для отображения траектории движения коптера, программирование групповых полетов.	Написание кода для сканирования меток, разработка программ для групповых полетов, тестирование и отладка программного кода.	Знать: понимание терминов “отладка”, лог файлов, умение пользоваться поиском проблем в интернете  Уметь: тестировать отладку программного кода для дронов
Модуль 3. Отработка навыков пилотирования Геоскан-Пионер (16 часов, 8 занятий по 2 часа)				
3.1	Основы управления программируемыми дронами в симуляторе: безопасность и настройка (на примере Геоскан Пионер, симулятор).	Техника безопасности, основы настройки дрона.	Освоение пилотирования дрона в симуляторе (например, Геоскан Пионер).	Знать: инструменты настройки Geoscan Pioneer в Pioneer Station, ТБ.  Уметь: настраивать и калибровать Geoscan Pioneer
3.2	Практические навыки управления дроном в симуляторе: работа с ROS	Работа с ROS, OpenCV, написание программного кода для автономного полета.	Практические упражнения по пилотированию в симуляторе, использование инструментов для автономного полета и написания программного кода.	Знать: инструменты работы с ROS Уметь: работать с ROS, работать с командами ROS
3.3	Практические навыки управления дроном в симуляторе: работа с OpenCV	Работа с ROS, OpenCV, написание программного кода для автономного полета.	Практические упражнения по пилотированию в симуляторе, использование инструментов для	Знать: основные инструменты работы с OpenCV

			автономного полета и написания программного кода.	Уметь: работать с OpenCV, работать с командами OpenCV
3.4	Практические навыки управления Геоскан Пионер в симуляторе. Программирование автономного полета	Работа с ROS, OpenCV, написание программного кода для автономного полета.	Практические упражнения по пилотированию в симуляторе, использование инструментов для автономного полета и написания программного кода.	Знать: основные алгоритмы написания кода для автономного полёта  Уметь: прописывать алгоритмы написания кода для автономного полёта, контролировать дрон в автономном полете
3.5	Практические навыки управления Геоскан Пионер в симуляторе. Программирование автономного полета	Работа с ROS, OpenCV, написание программного кода для автономного полета.	Практические упражнения по пилотированию в симуляторе, использование инструментов для автономного полета и написания программного кода.	Знать: команды для управления полетом в симуляторе OpenCV  Уметь: прописывать команды для управления полетом в симуляторе OpenCV, строить траектории полёта
3.6	Практические навыки управления Геоскан Пионер в симуляторе. Инструменты для распознавания Агисо-маркеров	Принципы работы с Агисо-маркерами.	Отработка навыков распознавания маркеров в симуляторе.	Знать: понятие Агисо-маркеров, методы распознавания маркеров с помощью технического зрения  Уметь: прописывать команды для распознавания маркеров
3.7	Практические навыки управления Геоскан Пионер в симуляторе. Инструменты для программирования и симуляции работы светодиодной ленты	Принципы программирования светодиодной ленты.	Написание программ для управления светодиодной лентой в симуляторе.	Знать: принцип работы светодиодной ленты, основные команды в Python для программирования светодиодной ленты Уметь: писать команды для светодиодной ленты и передавать сигналы через неё
3.8	Решение кейсов соревнований по программированию дронов в симуляторах	Подходы к решению кейсов, стратегии программирования.	Участие в соревнованиях по программированию дронов в симуляторах.	Знать: виды типовых кейсов на соревнованиях Уметь: решать типовые кейсы из соревнований
<b>Модуль 4. Кейсы по соревновательной летающей робототехнике (16 часов, 8 занятий по 2 часа)</b>				
4.1	Кейс 1. Захват груза.	Знакомство с техническим заданием кейса, техника безопасности, обзор аналогов манипулятора.	Выбор подходящей модели, разработка плана решения кейса, организация командной работы.	Знать: виды манипуляторов, конструкции и их применение. Методы проектного управления и командной работы.

		Знакомство с техническим заданием кейса. Техника безопасности.	Разработка плана по решению кейса. организация командной работы. Обзор аналогов манипулятора.	Уметь: планировать проектную деятельность в команде, проводить обзор аналогов, использовать методы проектного управления.
4.2	Кейс 1: Захват груза - Разработка 3D-модели и чертежей	Разработка 3D-модели и чертежей для производства деталей манипулятора,	Моделирование необходимых деталей для сборки манипулятора.	Знать: основные операции САПР по 3D-моделированию (КОМПАС, Блендер). Уметь: моделировать детали для сборки манипулятора. использовать оборудование для производства деталей.
4.3	Кейс 1: Захват груза - Сборка манипулятора	Сборка манипулятора (робо-рука), соединение с квадрокоптером.	Производство деталей, конструирование манипулятора, сборка и соединение с квадрокоптером.	Знать: виды аддитивных технологий, виды оборудования для производства деталей. ТБ безопасности при работе с оборудованием Уметь: использовать станцию прототипирования (3D-принтер, лазерный станок) для создания деталей манипулятора. Соединять манипулятор с БПЛА (самосборный брон или набор квадрокоптера Пионер, АРА)
4.4	Кейс 1: Захват груза - Презентация проекта	Презентация проекта, пилотирование, демонстрация работы манипулятора.	Использование квадрокоптера для выполнения задачи захвата груза.	Знать: ТБ при пилотировании БПЛА с нагрузкой (манипулятор). основные режимы и команды при пилотировании. Уметь: пилотировать БПЛА с встроенным манипулятором. Уметь выполнять задачи с использованием БПЛА (захват груза) .
4.5	Кейс № 3: «Аэрофотосъемка». Введение.	Основы аэрофотосъемки. Знакомство с техническим заданием кейса, составление плана полета.	Знакомство с оборудованием: БПЛА, камерой	Знать: режимы съемки, принципы использования камер, основы фотограмметрии.

		Знакомство с ПО по фотограмметрии, основы фотосъемки с БПЛА, виды камер, режимы съемки.		Уметь: использовать камеры для фотографирования.
4.6	Кейс 3: Аэрофотосъемка - Разработка маршрута полета. Фотосъемка	Принципы навигации. Алгоритмы построения маршрута автономного полета. Режимы аэрофотосъемки, технические характеристики и принципы использования камер на БПЛА	Разработка маршрута полета (с учетом требований аэрофотосъемки, технического задания, параметров камеры, режимов съемки). Проведение аэрофотосъемки данного объекта и/или территории.	Знать: принципы разработки полетного маршрута для аэрофотосъемки; технические характеристики камер для БПЛА, принципы их использования Уметь: разрабатывать маршрут для аэрофотосъемки; проводить аэрофотосъемку по ТЗ заданных объектов или территории.
4.7	Кейс №3: Аэрофотосъемка. Обработка фотографий: настройка программы, загрузка данных, выравнивание снимков. Построение облака точек.	Основные режимы обработки фотографий. Режимы настройки программы. Понятие облака точек. Типы данных для обработки.	Обработка фотографий. Построение облака точек и его редактирование	Знать: Основные функции ПО, режимы обработки фотографий, теоретические основы построения облака точек. Уметь: обрабатывать фотографии, строить облако точек.
4.8	Кейс №3: Аэрофотосъемка. Построение ортофотоплана, построение 3D-модели.	Понятие ортофотоплана, 3D-модели, теоретические основы построения ортофотоплана. Понятие карты высот.	Построение ортофотоплана, построение 3D-модели (в том числе наложение текстур), карты высот местности	Знать: основные понятия (ортофотоплан, карта высот, 3D-модель) Владеть: методом построения ортофотоплана Уметь: строить карту высот местности, 3D-модель, накладывать текстуры на 3D-модель, строить ортофотоплан.
	Итоговая аттестация			На усмотрение педагога



## СВЕДЕНИЯ ОБ УЧЕБНО-МЕТОДИЧЕСКОМ ОБЕСПЕЧЕНИИ

### дополнительной общеразвивающей программы

«Курс на взлет: введение в беспилотные авиационные системы»  
технической направленности

5-6 класс

Наименование модуля	УМК для учащегося	УМК для педагога
Модуль 1	Цикл статей о квадрокоптере Режим доступа: <a href="https://clck.ru/34ih8A">https://clck.ru/34ih8A</a>	Гурьянов А. Е. Моделирование управления квадрокоптером Инженерный вестник. МГТУ им. Н.Э.Баумана. Электрон. журн. 2014 No8 Режим доступа: <a href="http://engbul.bmstu.ru/doc/723331.html">http://engbul.bmstu.ru/doc/723331.html</a> Применение сквозных технологий для рынка аэронет Режим доступа: <a href="https://skvot.2035.university/aeronet">https://skvot.2035.university/aeronet</a>
Модуль 2	Пилотирование DJI Режим доступа: <a href="https://www.youtube.com/watch?v=3ehGnq4NDks">https://www.youtube.com/watch?v=3ehGnq4NDks</a>	Пилотирование DJI Режим доступа: <a href="https://www.youtube.com/watch?v=3ehGnq4NDks">https://www.youtube.com/watch?v=3ehGnq4NDks</a>
Модуль 3	Обзор программного обеспечения ARA AgroTEchSim для симуляции БПЛА Режим доступа: <a href="https://www.youtube.com/watch?v=LxJYeJ1fXm0&amp;ab_channel=AppliedRobotics">https://www.youtube.com/watch?v=LxJYeJ1fXm0&amp;ab_channel=AppliedRobotics</a>	Обзор программного обеспечения ARA AgroTEchSim для симуляции БПЛА Режим доступа: <a href="https://www.youtube.com/watch?v=LxJYeJ1fXm0&amp;ab_channel=AppliedRobotics">https://www.youtube.com/watch?v=LxJYeJ1fXm0&amp;ab_channel=AppliedRobotics</a>
Модуль 4	Дрон своими руками Режим доступа: <a href="https://dronomania.ru/faq/dron-svoimi-rukami-urok-1-terminologiya.html">https://dronomania.ru/faq/dron-svoimi-rukami-urok-1-terminologiya.html</a> Симулятор автономных полетов для дронов серии «Пионер» Режим доступа: <a href="https://www.youtube.com/watch?v=96CAeke7dw">https://www.youtube.com/watch?v=96CAeke7dw</a>	Точки построения маршрута и их описание Режим доступа: <a href="https://vk.com/doc-73909783_437542382">https://vk.com/doc-73909783_437542382</a> Основные элементы винтомоторной группы БПЛА Режим доступа: <a href="https://docs.geoscan.aero/ru/master/database/const-module/vmg/aero-vmg.html">https://docs.geoscan.aero/ru/master/database/const-module/vmg/aero-vmg.html</a>

**СВЕДЕНИЯ ОБ УЧЕБНО-МЕТОДИЧЕСКОМ ОБЕСПЕЧЕНИИ**  
**дополнительной общеразвивающей программы**  
 «Курс на взлет: введение в беспилотные авиационные системы»  
 технической направленности

7-9 класс

Наименование модулей	УМК для учащегося	УМК для педагога
Модуль 1.	Видеоуроки по Компас-3D Режим доступа: <a href="https://www.youtube.com/@annaveselova/videos">https://www.youtube.com/@annaveselova/videos</a>	Компас-3D. Обучающие материалы Режим доступа: <a href="https://kompas.ru/publications/video/">https://kompas.ru/publications/video/</a>  Видеоуроки по Компас-3D Режим доступа: <a href="https://www.youtube.com/@annaveselova/videos">https://www.youtube.com/@annaveselova/videos</a>
Модуль 2.	Сборка гоночного квадрокоптера своими руками Режим доступа: <a href="https://clck.ru/34i5bq">https://clck.ru/34i5bq</a>	Сборка гоночного квадрокоптера своими руками Режим доступа: <a href="https://clck.ru/34i5bq">https://clck.ru/34i5bq</a>
Модуль 3.	С камерой в облака. Часть 1 Режим доступа: <a href="https://habr.com/post/196884/">https://habr.com/post/196884/</a>  Теория FPV-пилотирования Режим доступа: <a href="https://docs.geoscan.ru/pioneer/database/pilot-module/pilot-3part.html">https://docs.geoscan.ru/pioneer/database/pilot-module/pilot-3part.html</a>	С камерой в облака. Часть 1 Режим доступа: <a href="https://habr.com/post/196884/">https://habr.com/post/196884/</a>  Комплект для сборки соревновательного дрона ARA FPV Режим доступа: <a href="https://www.youtube.com/watch?v=eo4ODT1tNJU&amp;ab_channel=AppliedRobotics">https://www.youtube.com/watch?v=eo4ODT1tNJU&amp;ab_channel=AppliedRobotics</a>
Модуль 4.	Программирование Режим доступа: <a href="https://docs.geoscan.ru/pioneer/programming/programming.html">https://docs.geoscan.ru/pioneer/programming/programming.html</a>	Программирование Режим доступа: <a href="https://docs.geoscan.ru/pioneer/programming/programming.html">https://docs.geoscan.ru/pioneer/programming/programming.html</a>

**СВЕДЕНИЯ ОБ УЧЕБНО-МЕТОДИЧЕСКОМ ОБЕСПЕЧЕНИИ**  
**дополнительной общеразвивающей программы**  
 «Курс на взлет: введение в беспилотные авиационные в системы»  
 технической направленности

10-11 класс

Наименование модулей	УМК для учащегося	УМК для педагога
Модуль 1.	3D-печать для всех и каждого Режим доступа: <a href="https://stepik.org/course/114650/info">https://stepik.org/course/114650/info</a>  Видеоуроки по Компас-3D Режим доступа <a href="https://www.youtube.com/@annaveselova/videos">https://www.youtube.com/@annaveselova/videos</a>	Видеоуроки по Компас-3D Режим доступа <a href="https://www.youtube.com/@annaveselova/videos">https://www.youtube.com/@annaveselova/videos</a>  Основные элементы винтомоторной группы БПЛА Режим доступа: <a href="https://docs.geoscan.aero/ru/master/database/const-module/vmg/aero-vmg.html">https://docs.geoscan.aero/ru/master/database/const-module/vmg/aero-vmg.html</a>
Модуль 2.	Робототехника на Pythone. Базовые алгоритмы Режим доступа: <a href="https://www.lektorium.tv/robo-python-basic">https://www.lektorium.tv/robo-python-basic</a>  Основы программирования на языке C++ Режим доступа: <a href="https://www.lektorium.tv/basics-of-programming">https://www.lektorium.tv/basics-of-programming</a>	Робототехника на Pythone. Базовые алгоритмы Режим доступа: <a href="https://www.lektorium.tv/robo-python-basic">https://www.lektorium.tv/robo-python-basic</a>  Основы программирования на языке C++ Режим доступа: <a href="https://www.lektorium.tv/basics-of-programming">https://www.lektorium.tv/basics-of-programming</a>
Модуль 3.	Симулятор автономных полетов для дронов серии «Пионер» Режим доступа: <a href="https://www.youtube.com/watch?v=_96CAeke7dw">https://www.youtube.com/watch?v=_96CAeke7dw</a>	Симулятор автономных полетов для дронов серии «Пионер» Режим доступа: <a href="https://www.youtube.com/watch?v=_96CAeke7dw">https://www.youtube.com/watch?v=_96CAeke7dw</a>
Модуль 4.	Аэрофотосъемка и ее история. Режим доступа: <a href="https://docs.geoscan.ru/pioneer/database/complex-module/aerospace-foto/aerospace-foto.html">https://docs.geoscan.ru/pioneer/database/complex-module/aerospace-foto/aerospace-foto.html</a>	Обзор фотограмметрического программного обеспечения ARA Aeragro Режим доступа: <a href="https://www.youtube.com/watch?v=WbSGksidmHg&amp;ab_channel=AppliedRobotics">https://www.youtube.com/watch?v=WbSGksidmHg&amp;ab_channel=AppliedRobotics</a>

## СВЕДЕНИЯ О МАТЕРИАЛЬНО-ТЕХНИЧЕСКОМ ОБЕСПЕЧЕНИИ ОБРАЗОВАТЕЛЬНОГО ПРОЦЕССА

### дополнительной общеразвивающей программы «Курс на взлет: введение в беспилотные авиационные в системы» технической направленности 5-6 класс

#### Модуль 1. Введение. Первые шаги (16 часов, 8 занятий по 2 часа)

№	Тема	Оборудование и расходные материалы
1.1	Введение в мир БПЛА и симуляторы	-
1.2	Знакомство с набором Пионер Мини и упражнения в симуляторе	Малая полетная зона "Модульный куб" – 1 шт; Будо мат 10мм. Производство Россия. Материал EVA. Набор из модульных матов общей площадью 9 кв.м. По размеру полетной зоны – 1 шт; Геоскан Пионер Мини (образовательное БВС мультироторного типа с максимальной взлетной массой (МВМ) до 150 г) с включенным ремкомплект – 11 шт; Геоскан Тренажер-Симулятор – 12 шт
1.3	Работа с комплектующими дрона и упражнения управления	Малая полетная зона "Модульный куб" – 1 шт; Будо мат 10мм. Производство Россия. Материал EVA. Набор из модульных матов общей площадью 9 кв.м. По размеру полетной зоны – 1 шт; Геоскан Пионер Мини (образовательное БВС мультироторного типа с максимальной взлетной массой (МВМ) до 150 г) с включенным ремкомплект – 11 шт;
1.4	Изучение приёмников, передатчиков и управление дроном	Малая полетная зона "Модульный куб" – 1 шт; Будо мат 10мм. Производство Россия. Материал EVA. Набор из модульных матов общей площадью 9 кв.м. По размеру полетной зоны – 1 шт; Геоскан Пионер Мини (образовательное БВС мультироторного типа с максимальной взлетной массой (МВМ) до 150 г) с включенным ремкомплект – 11 шт;
1.5	Аккумуляторы и упражнения по маневрированию	Малая полетная зона "Модульный куб" – 1 шт; Будо мат 10мм. Производство Россия. Материал EVA. Набор из модульных матов общей площадью 9 кв.м. По размеру полетной зоны – 1 шт;

		Геоскан Пионер Мини (образовательное БВС мультироторного типа с максимальной взлетной массой (МВМ) до 150 г) с включенным ремкомплектom – 11 шт;
1.6	Использование камеры в дроне и упражнения по маневрированию	Малая полетная зона "Модульный куб" – 1 шт; Будо мат 10мм. Производство Россия. Материал EVA. Набор из модульных матов общей площадью 9 кв.м. По размеру полетной зоны – 1 шт; Геоскан Пионер Мини (образовательное БВС мультироторного типа с максимальной взлетной массой (МВМ) до 150 г) с включенным ремкомплектom – 11 шт;
1.7	Работа с датчиками и полетные упражнения	Малая полетная зона "Модульный куб" – 1 шт; Будо мат 10мм. Производство Россия. Материал EVA. Набор из модульных матов общей площадью 9 кв.м. По размеру полетной зоны – 1 шт; Геоскан Пионер Мини (образовательное БВС мультироторного типа с максимальной взлетной массой (МВМ) до 150 г) с включенным ремкомплектom – 11 шт;
1.8	Введение в программирование дрона и соревнования	Малая полетная зона "Модульный куб" – 1 шт; Будо мат 10мм. Производство Россия. Материал EVA. Набор из модульных матов общей площадью 9 кв.м. По размеру полетной зоны – 1 шт; Геоскан Пионер Мини (образовательное БВС мультироторного типа с максимальной взлетной массой (МВМ) до 150 г) с включенным ремкомплектom – 11 шт;

Модуль 2. Полеты на Геоскан-Мини (16 часов, 8 занятий по 2 часа)

№	Тема	Оборудование и расходные материалы
2.1	Введение в полеты на дроне Пионер-мини и техника безопасности	Малая полетная зона "Модульный куб" – 1 шт; Будо мат 10мм. Производство Россия. Материал EVA. Набор из модульных матов общей площадью 9 кв.м. По размеру полетной зоны – 1 шт; Геоскан Пионер Мини (образовательное БВС мультироторного типа с максимальной взлетной массой (МВМ) до 150 г) с включенным ремкомплектom – 11 шт;

2.2	Основные маневры: взлет, висение, посадка	Малая полетная зона "Модульный куб" – 1 шт; Будо мат 10мм. Производство Россия. Материал EVA. Набор из модульных матов общей площадью 9 кв.м. По размеру полетной зоны – 1 шт; Геоскан Пионер Мини (образовательное БВС мультироторного типа с максимальной взлетной массой (МВМ) до 150 г) с включенным ремкомплектom – 11 шт;
2.3	Основные маневры: движение вперед-назад, влево-вправо, посадка	Малая полетная зона "Модульный куб" – 1 шт; Будо мат 10мм. Производство Россия. Материал EVA. Набор из модульных матов общей площадью 9 кв.м. По размеру полетной зоны – 1 шт; Геоскан Пионер Мини (образовательное БВС мультироторного типа с максимальной взлетной массой (МВМ) до 150 г) с включенным ремкомплектom – 11 шт;
2.4	Изучение основных маневров: маневр «квадрат»	Малая полетная зона "Модульный куб" – 1 шт; Будо мат 10мм. Производство Россия. Материал EVA. Набор из модульных матов общей площадью 9 кв.м. По размеру полетной зоны – 1 шт; Геоскан Пионер Мини (образовательное БВС мультироторного типа с максимальной взлетной массой (МВМ) до 150 г) с включенным ремкомплектom – 11 шт;
2.5	Изучение основных маневров: полет по кругу, висение «бокoм»	Малая полетная зона "Модульный куб" – 1 шт; Будо мат 10мм. Производство Россия. Материал EVA. Набор из модульных матов общей площадью 9 кв.м. По размеру полетной зоны – 1 шт; Геоскан Пионер Мини (образовательное БВС мультироторного типа с максимальной взлетной массой (МВМ) до 150 г) с включенным ремкомплектom – 11 шт;
2.6	Изучение основных маневров: полет вперед-назад и влево-вправо «бокoм», посадка	Малая полетная зона "Модульный куб" – 1 шт; Будо мат 10мм. Производство Россия. Материал EVA. Набор из модульных матов общей площадью 9 кв.м. По размеру полетной зоны – 1 шт; Геоскан Пионер Мини (образовательное БВС мультироторного типа с максимальной взлетной массой (МВМ) до 150 г) с включенным ремкомплектom – 11 шт;
2.7	Изучение основных маневров: полоса препятствий	Малая полетная зона "Модульный куб" – 1 шт; Будо мат 10мм. Производство Россия. Материал EVA. Набор из модульных матов общей

		площадью 9 кв.м. По размеру полетной зоны – 1 шт; Геоскан Пионер Мини (образовательное БВС мультироторного типа с максимальной взлетной массой (МВМ) до 150 г) с включенным ремкомплект – 11 шт;
2.8	Изучение основных маневров: полоса препятствий (соревнование на время)	Малая полетная зона "Модульный куб" – 1 шт; Будо мат 10мм. Производство Россия. Материал EVA. Набор из модульных матов общей площадью 9 кв.м. По размеру полетной зоны – 1 шт; Геоскан Пионер Мини (образовательное БВС мультироторного типа с максимальной взлетной массой (МВМ) до 150 г) с включенным ремкомплект – 11 шт;

Модуль 3. Симуляторы (16 часов, 8 занятий по 2 часа)

№	Тема	Оборудование и расходные материалы
3.1	Знакомство с симулятором ARA AgroTechSim и его функциональными возможностями	ПК ГРАВИТОН Д50А RYZEN 5 5600G/16GB/SSD512GB/RTX3050_8GB/FP_2xUSB2.0+2xUSB3.0+2xType-C/600W/К+М/ASTRA/R7/WR3/Linux/WR3 /Клавиатура/Мышь/ Монитор 23.8"/ - 12 шт Программное обеспечение ARA AgroTechSim для симуляции БПЛА (артикул: ARA-SWI-EDU-01) – 12 шт
3.2	Работа с симулятором: выбор мультироторного БПЛА и прохождение готовой трассы	ПК ГРАВИТОН Д50А RYZEN 5 5600G/16GB/SSD512GB/RTX3050_8GB/FP_2xUSB2.0+2xUSB3.0+2xType-C/600W/К+М/ASTRA/R7/WR3/Linux/WR3 /Клавиатура/Мышь/ Монитор 23.8"/ - 12 шт Программное обеспечение ARA AgroTechSim для симуляции БПЛА (артикул: ARA-SWI-EDU-01) – 12 шт
3.3	Редактирование готовой карты для заданных условий: выбор самолетного БПЛА и прохождение трассы №1	ПК ГРАВИТОН Д50А RYZEN 5 5600G/16GB/SSD512GB/RTX3050_8GB/FP_2xUSB2.0+2xUSB3.0+2xType-C/600W/К+М/ASTRA/R7/WR3/Linux/WR3 /Клавиатура/Мышь/ Монитор 23.8"/ - 12 шт Программное обеспечение ARA AgroTechSim для симуляции БПЛА (артикул: ARA-SWI-EDU-01) – 12 шт

3.4	Редактирование готовой карты для заданных условий: выбор гибридного БПЛА и прохождение трассы №2	ПК ГРАВИТОН Д50А RYZEN 5 5600G/16GB/SSD512GB/RTX3050_8GB/FP_2xUSB2.0+2xUSB3.0+2xType-C/600W/К+М/ASTRA/R7/WR3/Linux/WR3 /Клавиатура/Мышь/ Монитор 23.8"/ - 12 шт Программное обеспечение ARA AgroTechSim для симуляции БПЛА (артикул: ARA-SWI-EDU-01) – 12 шт
3.5	Создание собственной карты для заданных условий: выбор мультироторного БПЛА и прохождение трассы	ПК ГРАВИТОН Д50А RYZEN 5 5600G/16GB/SSD512GB/RTX3050_8GB/FP_2xUSB2.0+2xUSB3.0+2xType-C/600W/К+М/ASTRA/R7/WR3/Linux/WR3 /Клавиатура/Мышь/ Монитор 23.8"/ - 12 шт Программное обеспечение ARA AgroTechSim для симуляции БПЛА (артикул: ARA-SWI-EDU-01) – 12 шт
3.6	Создание собственной карты для заданных условий: выбор самолетного БПЛА и прохождение трассы	ПК ГРАВИТОН Д50А RYZEN 5 5600G/16GB/SSD512GB/RTX3050_8GB/FP_2xUSB2.0+2xUSB3.0+2xType-C/600W/К+М/ASTRA/R7/WR3/Linux/WR3 /Клавиатура/Мышь/ Монитор 23.8"/ - 12 шт Программное обеспечение ARA AgroTechSim для симуляции БПЛА (артикул: ARA-SWI-EDU-01) – 12 шт
3.7	Создание собственной карты с эмуляцией погодных условий: выбор мультироторного БПЛА и прохождение трассы	ПК ГРАВИТОН Д50А RYZEN 5 5600G/16GB/SSD512GB/RTX3050_8GB/FP_2xUSB2.0+2xUSB3.0+2xType-C/600W/К+М/ASTRA/R7/WR3/Linux/WR3 /Клавиатура/Мышь/ Монитор 23.8"/ - 12 шт Программное обеспечение ARA AgroTechSim для симуляции БПЛА (артикул: ARA-SWI-EDU-01) – 12 шт
3.8	Создание собственной карты с эмуляцией погодных условий: выбор гибридного БПЛА и прохождение трассы	ПК ГРАВИТОН Д50А RYZEN 5 5600G/16GB/SSD512GB/RTX3050_8GB/FP_2xUSB2.0+2xUSB3.0+2xType-C/600W/К+М/ASTRA/R7/WR3/Linux/WR3 /Клавиатура/Мышь/ Монитор 23.8"/ - 12 шт Программное обеспечение ARA AgroTechSim для симуляции БПЛА (артикул: ARA-SWI-EDU-01) – 12 шт

Модуль 4. Подготовка к Соревнованиям (16 часов, 8 занятий по 2 часа)



№	Тема	Оборудование и расходные материалы
4.1	<p>Практика полетов БАС спортивного типа. Квалификационные вылеты в полетном симуляторе.</p>	<p>ПК ГРАВИТОН Д50А RYZEN 5 5600G/16GB/SSD512GB/RTX3050_8GB/FP_2xUSB2.0+2xUSB3.0+2xType-C/600W/К+М/ASTRA/R7/WR3/Linux/WR3 /Клавиатура/Мышь/ Монитор 23.8"/ - 12 шт;          Геоскан Тренажер-Симулятор – 12 шт;          Программное обеспечение ARA AgroTechSim для симуляции БПЛА (артикул: ARA-SWI-EDU-01) – 12 шт;          Программное обеспечение ARA AgroTechSim для симуляции БПЛА (артикул: ARA-SWI-EDU-01) – 12 шт</p>
4.2	<p>Практика полетов БАС спортивного типа. Квалификационные вылеты в полетном симуляторе.</p>	<p>ПК ГРАВИТОН Д50А RYZEN 5 5600G/16GB/SSD512GB/RTX3050_8GB/FP_2xUSB2.0+2xUSB3.0+2xType-C/600W/К+М/ASTRA/R7/WR3/Linux/WR3 /Клавиатура/Мышь/ Монитор 23.8"/ - 12 шт;          Геоскан Тренажер-Симулятор – 12 шт;          Программное обеспечение ARA AgroTechSim для симуляции БПЛА (артикул: ARA-SWI-EDU-01) – 12 шт;          Программное обеспечение ARA AgroTechSim для симуляции БПЛА (артикул: ARA-SWI-EDU-01) – 12 шт</p>
4.3	<p>Практические полеты на спортивных квадрокоптерах. Прохождение трассы: пролет через кольцо (используя готовый квадрокоптер «Пионер мини»)</p>	<p>Малая полетная зона "Модульный куб" – 1 шт;          Будо мат 10мм. Производство Россия. Материал EVA. Набор из модульных матов общей площадью 9 кв.м. По размеру полетной зоны – 1 шт;          Геоскан Пионер Мини (образовательное БВС мультироторного типа с максимальной взлетной массой (МВМ) до 150 г) с включенным ремкомплектom – 11 шт;</p>
4.4	<p>Практические полеты на спортивных квадрокоптерах. Прохождение трассы: разворот на 180, полет вниз по горизонтали (пикирование, выход из</p>	<p>Малая полетная зона "Модульный куб" – 1 шт;          Будо мат 10мм. Производство Россия. Материал EVA. Набор из модульных матов общей площадью 9 кв.м. По размеру полетной зоны – 1 шт;          Геоскан Пионер Мини (образовательное БВС мультироторного типа с максимальной взлетной массой (МВМ) до 150 г) с включенным ремкомплектom – 11 шт;</p>

	пикирования) - как в симуляторе, так и на открытой площадке	
4.5	Практическое занятие по сборке квадрокоптера из готовых комплектующих	Геоскан Пионер. Комплект для сборки (образовательное БВС мультироторного типа с МВМ до 1 кг) – 6 шт; Конструктор учебного квадрокоптера АРА EDU. "Программируемые БПЛА" АРА-UAV-EDU-03 – 6 шт
4.6	Практическое занятие по сборке квадрокоптера из готовых комплектующих	Геоскан Пионер. Комплект для сборки (образовательное БВС мультироторного типа с МВМ до 1 кг) – 6 шт; Конструктор учебного квадрокоптера АРА EDU. "Программируемые БПЛА" АРА-UAV-EDU-03 – 6 шт
4.7	Практическое занятие по ремонту дронов	Геоскан Пионер. Комплект для сборки (образовательное БВС мультироторного типа с МВМ до 1 кг) – 6 шт; Конструктор учебного квадрокоптера АРА EDU. "Программируемые БПЛА" АРА-UAV-EDU-03 – 6 шт
4.8	Практическое занятие по ремонту дронов	Геоскан Пионер. Комплект для сборки (образовательное БВС мультироторного типа с МВМ до 1 кг) – 6 шт; Конструктор учебного квадрокоптера АРА EDU. "Программируемые БПЛА" АРА-UAV-EDU-03 – 6 шт

## СВЕДЕНИЯ О МАТЕРИАЛЬНО-ТЕХНИЧЕСКОМ ОБЕСПЕЧЕНИИ ОБРАЗОВАТЕЛЬНОГО ПРОЦЕССА

### дополнительной общеразвивающей программы

#### «Курс на взлет: введение в беспилотные авиационные системы»

#### технической направленности

#### 7-9 класс

#### Модуль 1. 3D-моделирование (16 часов, 8 занятий по 2 часа)

№	Тема	Оборудование и расходные материалы
1.1	Основы 3D-моделирования в программном комплексе КОМПАС-3D: знакомство с интерфейсом, основные инструменты и операции (практические упражнения)	ПК ГРАВИТОН Д50А RYZEN 5 5600G/16GB/SSD512GB/RTX3050_8GB/FP_2xUSB2.0+2xUSB3.0+2xType-C/600W/К+М/ASTRA/R7/WR3/Linux/WR3 /Клавиатура/Мышь/ Монитор 23.8"/ - 12 шт; УК КОМПАС-3D v22. 3D-моделирование для 3D-печати – 12 шт;
1.2	Создание 3D модели рамы квадрокоптера	ПК ГРАВИТОН Д50А RYZEN 5 5600G/16GB/SSD512GB/RTX3050_8GB/FP_2xUSB2.0+2xUSB3.0+2xType-C/600W/К+М/ASTRA/R7/WR3/Linux/WR3 /Клавиатура/Мышь/ Монитор 23.8"/ - 12 шт; УК КОМПАС-3D v22. 3D-моделирование для 3D-печати – 12 шт; Blender 4.0 – программное обеспечение для FDM 3D-принтеров (свободно распространяемое ПО) – 2 шт;
1.3	Проектирование защиты пропеллеров для квадрокоптера	ПК ГРАВИТОН Д50А RYZEN 5 5600G/16GB/SSD512GB/RTX3050_8GB/FP_2xUSB2.0+2xUSB3.0+2xType-C/600W/К+М/ASTRA/R7/WR3/Linux/WR3 /Клавиатура/Мышь/ Монитор 23.8"/ - 12 шт; УК КОМПАС-3D v22. 3D-моделирование для 3D-печати – 12 шт; Blender 4.0 – программное обеспечение для FDM 3D-принтеров (свободно распространяемое ПО) – 2 шт;

1.4	Сборка 3D-модели квадрокоптера из отдельных компонентов	ПК ГРАВИТОН Д50А RYZEN 5 5600G/16GB/SSD512GB/RTX3050_8GB/FP_2xUSB2.0+2xUSB3.0+2xType-C/600W/К+М/ASTRA/R7/WR3/Linux/WR3 /Клавиатура/Мышь/ Монитор 23.8"/ - 2 шт; УК КОМПАС-3D v22. 3D-моделирование для 3D-печати – 12 шт; Blender 4.0 – программное обеспечение для FDM 3D-принтеров (свободно распространяемое ПО) – 2 шт;
1.5	Применение текстур и рендеринг в 3D-моделировании	ПК ГРАВИТОН Д50А RYZEN 5 5600G/16GB/SSD512GB/RTX3050_8GB/FP_2xUSB2.0+2xUSB3.0+2xType-C/600W/К+М/ASTRA/R7/WR3/Linux/WR3 /Клавиатура/Мышь/ Монитор 23.8"/ - 2 шт; УК КОМПАС-3D v22. 3D-моделирование для 3D-печати – 12 шт; Blender 4.0 – программное обеспечение для FDM 3D-принтеров (свободно распространяемое ПО) – 2 шт;
1.6	Подготовка моделей к 3D печати: проверка готовности и оптимизация	ПК ГРАВИТОН Д50А RYZEN 5 5600G/16GB/SSD512GB/RTX3050_8GB/FP_2xUSB2.0+2xUSB3.0+2xType-C/600W/К+М/ASTRA/R7/WR3/Linux/WR3 /Клавиатура/Мышь/ Монитор 23.8"/ - 2 шт; Blender 4.0 – программное обеспечение для FDM 3D-принтеров (свободно распространяемое ПО) – 2 шт;
1.7	Практическое занятие: 3D-печать моделей с использованием 3D-принтера	Многофункциональная станция прототипирования. Малый ProtoBox 3в1 (трехцветный 3д принтер, лазерный гравер, фрезер) с рабочей зоной 200x200x210мм. С комплектом ABS, PLA пластика 10 кг
1.8	Изготовление деталей с помощью лазерного гравера и фрезерного станка	Многофункциональная станция прототипирования. Малый ProtoBox 3в1 (трехцветный 3д принтер, лазерный гравер, фрезер) с рабочей зоной 200x200x210мм. С комплектом ABS, PLA пластика 10 кг

Модуль 2. Сборка квадрокоптера (16 часов, 8 занятий по 2 часа)

№	Тема	Оборудование и расходные материалы
2.1	Определение целей и требований к сборке квадрокоптера	
2.2	Сборка рамы и установка моторов	<p>Конструктор спортивного квадрокоптера Геоскан Пионер FPV – 6 шт;          Комплект для сборки соревновательного дрона ARA FPV ARA-FPV-EDU-01 – 6 шт;          Набор пинцетов для электроники TDM 9 предметов, нержавеющие, антистатика, тканевый чехол, Рубин SQ1025-0810;          8PK-3001D, Стриппер для зачистки провода от 0.2 до 0.8мм;          Держатель третья рука с лупой x3 HT-390 (ZD-10D) REXANT 12-0251;          Ключ для зажима моторов;          Набор г-образных шестигранных шаровых ключей 10 шт Gigant grf-122;          Набор отверток для точной механики 150 мм GROSS 13347;</p>
2.3	Подключение платы распределения питания и аккумуляторов	<p>Конструктор спортивного квадрокоптера Геоскан Пионер FPV – 6 шт;          Комплект для сборки соревновательного дрона ARA FPV ARA-FPV-EDU-01 – 6 шт;          Паяльная станция REXANT R898D 12-0721;          SS-595B, Дымоуловитель (Дымопоглотитель) настольный;          Цифровой мультиметр WHDZ DT838;          Вакуумный экстрактор припоя (оловоотсос) REXANT 12-0204;          Набор пинцетов для электроники TDM 9 предметов, нержавеющие, антистатика, тканевый чехол, Рубин SQ1025-0810;          8PK-3001D, Стриппер для зачистки провода от 0.2 до 0.8мм;          Держатель третья рука с лупой x3 HT-390 (ZD-10D) REXANT 12-0251;          Термостойкий коврик для пайки и ремонта S110 (300x200 мм) QUICKO QTS110;          Бортовой тестер-индикатор напряжения 1-8S Lipo - IMAX-BVT;          Ключ для зажима моторов;</p>

		<p>Набор г-образных шестигранных шаровых ключей 10 шт Gigant grf-122;  Набор отверток для точной механики 150 мм GROSS 13347;</p>
2.4	Подключение контроллера полета, GPS-модуля и приемника радиуправления	<p>Конструктор спортивного квадрокоптера Геоскан Пионер FPV – 6 шт;  Комплект для сборки соревновательного дрона ARA FPV ARA-FPV-EDU-01 – 6 шт;  Паяльная станция REXANT R898D 12-0721;  SS-595B, Дымоуловитель (Дымопоглотитель) настольный;  Цифровой мультиметр WHDZ DT838;  Вакуумный экстрактор припоя (оловоотсос) REXANT 12-0204;  Набор пинцетов для электроники TDM 9 предметов, нержавеющие, антистатика, тканевый чехол, Рубин SQ1025-0810;  8PK-3001D, Стриппер для зачистки провода от 0.2 до 0.8мм;  Держатель третья рука с лупой x3 НТ-390 (ZD-10D) REXANT 12-0251;  Термостойкий коврик для пайки и ремонта S110 (300x200 мм) QUICKO QTS110;  Бортовой тестер-индикатор напряжения 1-8S Lipo - IMAX-BVT;  Ключ для зажима моторов;  Набор г-образных шестигранных шаровых ключей 10 шт Gigant grf-122;  Набор отверток для точной механики 150 мм GROSS 13347;</p>
2.5	Подключение FPV-камеры	<p>Конструктор спортивного квадрокоптера Геоскан Пионер FPV – 6 шт;  Комплект для сборки соревновательного дрона ARA FPV ARA-FPV-EDU-01 – 6 шт;  Паяльная станция REXANT R898D 12-0721;  SS-595B, Дымоуловитель (Дымопоглотитель) настольный;  Цифровой мультиметр WHDZ DT838;  Вакуумный экстрактор припоя (оловоотсос) REXANT 12-0204;  Набор пинцетов для электроники TDM 9 предметов, нержавеющие, антистатика, тканевый чехол, Рубин SQ1025-0810;  8PK-3001D, Стриппер для зачистки провода от 0.2 до 0.8мм;</p>

		<p>Держатель третья рука с лупой х3 HT-390 (ZD-10D) REXANT 12-0251;  Термостойкий коврик для пайки и ремонта S110 (300x200 мм) QUICKO QTS110;  Бортовой тестер-индикатор напряжения 1-8S Lipo - IMAX-BVT;  Ключ для зажима моторов;  Набор г-образных шестигранных шаровых ключей 10 шт Gigant grf-122;  Набор отверток для точной механики 150 мм GROSS 13347;</p>
2.6	Тестирование и настройка	<p>ПК ГРАВИТОН Д50А RYZEN 5  5600G/16GB/SSD512GB/RTX3050_8GB/FP_2xUSB2.0+2xUSB3.0+2xType-C/600W/К+М/ASTRA/R7/WR3/Linux/WR3 /Клавиатура/Мышь/ Монитор 23.8"/ - 2 шт;  Конструктор спортивного квадрокоптера Геоскан Пионер FPV – 6 шт;  Комплект для сборки соревновательного дрона ARA FPV ARA-FPV-EDU-01 – 6 шт</p>
2.7	Испытание, оптимизация и первые полеты	<p>Основная полетная зона. BASE – 1 шт;  Будо мат 10мм. Производство Россия. Материал EVA, Набор из модульных матов общей площадью 120 кв.м. По размеру полетной зоны. – 1 шт;  Комплект трассы для полетов. BASE – 1 шт;  Конструктор спортивного квадрокоптера Геоскан Пионер FPV – 6 шт;  Комплект для сборки соревновательного дрона ARA FPV ARA-FPV-EDU-01 – 6 шт</p>
2.8	Доработка конструкции	<p>ПК ГРАВИТОН Д50А RYZEN 5  5600G/16GB/SSD512GB/RTX3050_8GB/FP_2xUSB2.0+2xUSB3.0+2xType-C/600W/К+М/ASTRA/R7/WR3/Linux/WR3 /Клавиатура/Мышь/ Монитор 23.8"/ - 2 шт;  Конструктор спортивного квадрокоптера Геоскан Пионер FPV – 6 шт;  Комплект для сборки соревновательного дрона ARA FPV ARA-FPV-EDU-01 – 6 шт;  Паяльная станция REXANT R898D 12-0721;</p>

		<p>SS-595B, Дымоуловитель (Дымопоглотитель) настольный;          Цифровой мультиметр WHDZ DT838;          Вакуумный экстрактор припоя (оловоотсос) REXANT 12-0204;          Набор пинцетов для электроники TDM 9 предметов, нержавеющей, антистатика, тканевый чехол, Рубин SQ1025-0810;          8PK-3001D, Стриппер для зачистки провода от 0.2 до 0.8мм;          Держатель третья рука с лупой x3 HT-390 (ZD-10D) REXANT 12-0251;          Термостойкий коврик для пайки и ремонта S110 (300x200 мм) QUICKO QTS110;          Бортовой тестер-индикатор напряжения 1-8S Lipo - IMAХ-BVT;          Ключ для зажима моторов;          Набор г-образных шестигранных шаровых ключей 10 шт Gigant grf-122;          Набор отверток для точной механики 150 мм GROSS 13347;</p>
--	--	---

Модуль 3. Пилотирование (16 часов, 8 занятий по 2 часа)

№	Тема	Оборудование и расходные материалы
3.1	Введение в управление FPV-дронами: Основы пилотирования и технические навыки	<p>Основная полетная зона. BASE – 1 шт;          Будо мат 10мм. Производство Россия. Материал EVA, Набор из модульных матов общей площадью 120 кв.м. По размеру полетной зоны. – 1 шт;          Комплект трассы для полетов. BASE – 1 шт;          Конструктор спортивного квадрокоптера Геоскан Пионер FPV – 6 шт;          Комплект для сборки соревновательного дрона ARA FPV ARA-FPV-EDU-01 – 6 шт</p>
3.2	Принципы управления FPV-дроном: Разновидности и режимы управления, методы работы со стиками	<p>Основная полетная зона. BASE – 1 шт;          Будо мат 10мм. Производство Россия. Материал EVA, Набор из модульных матов общей площадью 120 кв.м. По размеру полетной зоны. – 1 шт;          Комплект трассы для полетов. BASE – 1 шт;          Конструктор спортивного квадрокоптера Геоскан Пионер FPV – 6 шт;</p>



		Комплект для сборки соревновательного дрона ARA FPV ARA-FPV-EDU-01 – 6 шт
3.3	Практические упражнения: Подъем и спуск, управление скоростью, остановка и посадка	Основная полетная зона. BASE – 1 шт; Будо мат 10мм. Производство Россия. Материал EVA, Набор из модульных матов общей площадью 120 кв.м. По размеру полетной зоны. – 1 шт; Комплект трассы для полетов. BASE – 1 шт; Конструктор спортивного квадрокоптера Геоскан Пионер FPV – 6 шт; Комплект для сборки соревновательного дрона ARA FPV ARA-FPV-EDU-01 – 6 шт
3.4	Настройка рейтов: Оптимизация чувствительности управления	Основная полетная зона. BASE – 1 шт; Будо мат 10мм. Производство Россия. Материал EVA, Набор из модульных матов общей площадью 120 кв.м. По размеру полетной зоны. – 1 шт; Комплект трассы для полетов. BASE – 1 шт; Конструктор спортивного квадрокоптера Геоскан Пионер FPV – 6 шт; Комплект для сборки соревновательного дрона ARA FPV ARA-FPV-EDU-01 – 6 шт
3.5	Полет в режиме "СТАБ"	Основная полетная зона. BASE – 1 шт; Будо мат 10мм. Производство Россия. Материал EVA, Набор из модульных матов общей площадью 120 кв.м. По размеру полетной зоны. – 1 шт; Комплект трассы для полетов. BASE – 1 шт; Конструктор спортивного квадрокоптера Геоскан Пионер FPV – 6 шт; Комплект для сборки соревновательного дрона ARA FPV ARA-FPV-EDU-01 – 6 шт
3.6	Полет в режиме "LEVEL"	Основная полетная зона. BASE – 1 шт; Будо мат 10мм. Производство Россия. Материал EVA, Набор из модульных матов общей площадью 120 кв.м. По размеру полетной зоны. – 1 шт; Комплект трассы для полетов. BASE – 1 шт; Конструктор спортивного квадрокоптера Геоскан Пионер FPV – 6 шт;

		Комплект для сборки соревновательного дрона ARA FPV ARA-FPV-EDU-01 – 6 шт
3.7	Полет в режиме «ACRO»	Основная полетная зона. BASE – 1 шт; Будо мат 10мм. Производство Россия. Материал EVA, Набор из модульных матов общей площадью 120 кв.м. По размеру полетной зоны. – 1 шт; Комплект трассы для полетов. BASE – 1 шт; Конструктор спортивного квадрокоптера Геоскан Пионер FPV – 6 шт; Комплект для сборки соревновательного дрона ARA FPV ARA-FPV-EDU-01 – 6 шт
3.8	Выполнение заданий в полете. Применение навыков в практических условиях	Основная полетная зона. BASE – 1 шт; Будо мат 10мм. Производство Россия. Материал EVA, Набор из модульных матов общей площадью 120 кв.м. По размеру полетной зоны. – 1 шт; Комплект трассы для полетов. BASE – 1 шт; Конструктор спортивного квадрокоптера Геоскан Пионер FPV – 6 шт; Комплект для сборки соревновательного дрона ARA FPV ARA-FPV-EDU-01 – 6 шт

Модуль 4. Блочное программирование БПЛА (16 часов, 8 занятий по 2 часа)

№	Тема	Оборудование и расходные материалы
4.1	Введение в блочное программирование для БАС: основы и виды программ (Scratch, Blockly и другие) Управление квадрокоптером Пионер мини	ПК ГРАВИТОН Д50А RYZEN 5 5600G/16GB/SSD512GB/RTX3050_8GB/FP_2xUSB2.0+2xUSB3.0+2xType-C/600W/К+М/ASTRA/R7/WR3/Linux/WR3 /Клавиатура/Мышь/ Монитор 23.8"/ - 12 шт; Геоскан Пионер Мини (образовательное БВС мультироторного типа с максимальной взлетной массой (МВМ) до 150 г) с включенным ремкомплектom – 11 шт;

4.2	Основные алгоритмы движения для БПЛА с использованием блочного программирования.	ПК ГРАВИТОН Д50А RYZEN 5 5600G/16GB/SSD512GB/RTX3050_8GB/FP_2xUSB2.0+2xUSB3.0+2xType-C/600W/K+M/ASTRA/R7/WR3/Linux/WR3 /Клавиатура/Мышь/ Монитор 23.8"/ - 12 шт; Геоскан Пионер Мини (образовательное БВС мультироторного типа с максимальной взлетной массой (МВМ) до 150 г) с включенным ремкомплектom – 11 шт;
4.3	Разработка простейших программ для выполнения полетных заданий.	ПК ГРАВИТОН Д50А RYZEN 5 5600G/16GB/SSD512GB/RTX3050_8GB/FP_2xUSB2.0+2xUSB3.0+2xType-C/600W/K+M/ASTRA/R7/WR3/Linux/WR3 /Клавиатура/Мышь/ Монитор 23.8"/ - 12 шт; Геоскан Пионер Мини (образовательное БВС мультироторного типа с максимальной взлетной массой (МВМ) до 150 г) с включенным ремкомплектom – 11 шт;
4.4	Разработка алгоритмов навигации для БПЛА с использованием Scratch, Blockly и других программ	ПК ГРАВИТОН Д50А RYZEN 5 5600G/16GB/SSD512GB/RTX3050_8GB/FP_2xUSB2.0+2xUSB3.0+2xType-C/600W/K+M/ASTRA/R7/WR3/Linux/WR3 /Клавиатура/Мышь/ Монитор 23.8"/ - 12 шт; Геоскан Пионер Мини (образовательное БВС мультироторного типа с максимальной взлетной массой (МВМ) до 150 г) с включенным ремкомплектom – 11 шт;
4.5	Разработка алгоритмов навигации для БПЛА с использованием Scratch, Blockly и других программ	ПК ГРАВИТОН Д50А RYZEN 5 5600G/16GB/SSD512GB/RTX3050_8GB/FP_2xUSB2.0+2xUSB3.0+2xType-C/600W/K+M/ASTRA/R7/WR3/Linux/WR3 /Клавиатура/Мышь/ Монитор 23.8"/ - 12 шт; Геоскан Пионер Мини (образовательное БВС мультироторного типа с максимальной взлетной массой (МВМ) до 150 г) с включенным ремкомплектom – 11 шт;

4.6	Проектирование и моделирование полетных миссий с использованием блочного программирования для БПЛА.	ПК ГРАВИТОН Д50А RYZEN 5 5600G/16GB/SSD512GB/RTX3050_8GB/FP_2xUSB2.0+2xUSB3.0+2xType-C/600W/К+М/ASTRA/R7/WR3/Linux/WR3 /Клавиатура/Мышь/ Монитор 23.8"/ - 12 шт; Геоскан Пионер Мини (образовательное БВС мультироторного типа с максимальной взлетной массой (МВМ) до 150 г) с включенным ремкомплектom – 11 шт;
4.7	Использование блочного программирования БПЛА для выполнения заданий кейсов соревнований и чемпионатов	ПК ГРАВИТОН Д50А RYZEN 5 5600G/16GB/SSD512GB/RTX3050_8GB/FP_2xUSB2.0+2xUSB3.0+2xType-C/600W/К+М/ASTRA/R7/WR3/Linux/WR3 /Клавиатура/Мышь/ Монитор 23.8"/ - 12 шт; Геоскан Пионер Мини (образовательное БВС мультироторного типа с максимальной взлетной массой (МВМ) до 150 г) с включенным ремкомплектom – 11 шт;
4.8	Использование блочного программирования БПЛА для выполнения заданий кейсов соревнований и чемпионатов. Кейсы с соревнований БПЛА по блочному программированию БАС	ПК ГРАВИТОН Д50А RYZEN 5 5600G/16GB/SSD512GB/RTX3050_8GB/FP_2xUSB2.0+2xUSB3.0+2xType-C/600W/К+М/ASTRA/R7/WR3/Linux/WR3 /Клавиатура/Мышь/ Монитор 23.8"/ - 12 шт; Геоскан Пионер Мини (образовательное БВС мультироторного типа с максимальной взлетной массой (МВМ) до 150 г) с включенным ремкомплектom – 11 шт;

## СВЕДЕНИЯ О МАТЕРИАЛЬНО-ТЕХНИЧЕСКОМ ОБЕСПЕЧЕНИИ ОБРАЗОВАТЕЛЬНОГО ПРОЦЕССА

### дополнительной общеразвивающей программы

«Курс на взлет: введение в беспилотные авиационные системы»  
технической направленности 10-11 класс

#### Модуль 1. Сборка и ремонт БАС (16 часов, 8 занятий по 2 часа)

№	Тема	Оборудование и расходные материалы
1.1	Технологии производства деталей для Беспилотных Летательных Аппаратов: 3D-печать, лазерная резка и моделирование в САПР КОМПАС-3Д	Паяльная станция REXANT R898D 12-0721; SS-595B, Дымоуловитель (Дымопоглотитель) настольный; Цифровой мультиметр WHDZ DT838; Вакуумный экстрактор припоя (оловоотсос) REXANT 12-0204; Набор пинцетов для электроники TDM 9 предметов, нержавеющие, антистатика, тканевый чехол, Рубин SQ1025-0810; 8PK-3001D, Стриппер для зачистки провода от 0.2 до 0.8мм; Держатель третья рука с лупой х3 HT-390 (ZD-10D) REXANT 12-0251; Термостойкий коврик для пайки и ремонта S110 (300x200 мм) QUICKO QTS110; Бортовой тестер-индикатор напряжения 1-8S Lipo - IMAX-BVT; Ключ для зажима моторов; Набор г-образных шестигранных шаровых ключей 10 шт Gigant grf-122; Набор отверток для точной механики 150 мм GROSS 13347;
1.2	Сборка различных типов БАС (мультироторных / самолетных): корпус и двигатели	Паяльная станция REXANT R898D 12-0721; SS-595B, Дымоуловитель (Дымопоглотитель) настольный; Цифровой мультиметр WHDZ DT838; Вакуумный экстрактор припоя (оловоотсос) REXANT 12-0204; Набор пинцетов для электроники TDM 9 предметов, нержавеющие, антистатика, тканевый чехол, Рубин SQ1025-0810; 8PK-3001D, Стриппер для зачистки провода от 0.2 до 0.8мм; Держатель третья рука с лупой х3 HT-390 (ZD-10D) REXANT 12-0251; Термостойкий коврик для пайки и ремонта S110 (300x200 мм) QUICKO QTS110;

		<p>Бортовой тестер-индикатор напряжения 1-8S Lipo - IMAX-BVT;          Ключ для зажима моторов;          Набор г-образных шестигранных шаровых ключей 10 шт Gigant grf-122;          Набор отверток для точной механики 150 мм GROSS 13347;</p>
1.3	<p>Пайка: решение сложных задач</p>	<p>Паяльная станция REXANT R898D 12-0721;          SS-595B, Дымоуловитель (Дымопоглотитель) настольный;          Цифровой мультиметр WHDZ DT838;          Вакуумный экстрактор припоя (оловоотсос) REXANT 12-0204;          Набор пинцетов для электроники TDM 9 предметов, нержавеющие, антистатика, тканевый чехол, Рубин SQ1025-0810;          8PK-3001D, Стриппер для зачистки провода от 0.2 до 0.8мм;          Держатель третья рука с лупой x3 HT-390 (ZD-10D) REXANT 12-0251;          Термостойкий коврик для пайки и ремонта S110 (300x200 мм) QUICKO QTS110;          Бортовой тестер-индикатор напряжения 1-8S Lipo - IMAX-BVT;          Ключ для зажима моторов;          Набор г-образных шестигранных шаровых ключей 10 шт Gigant grf-122;          Набор отверток для точной механики 150 мм GROSS 13347;</p>
1.4	<p>Сборка различных типов БАС (мультироторных / самолетных): полётный контроллер, радио-передатчики</p>	<p>Паяльная станция REXANT R898D 12-0721;          SS-595B, Дымоуловитель (Дымопоглотитель) настольный;          Цифровой мультиметр WHDZ DT838;          Вакуумный экстрактор припоя (оловоотсос) REXANT 12-0204;          Набор пинцетов для электроники TDM 9 предметов, нержавеющие, антистатика, тканевый чехол, Рубин SQ1025-0810;          8PK-3001D, Стриппер для зачистки провода от 0.2 до 0.8мм;          Держатель третья рука с лупой x3 HT-390 (ZD-10D) REXANT 12-0251;          Термостойкий коврик для пайки и ремонта S110 (300x200 мм) QUICKO QTS110;          Бортовой тестер-индикатор напряжения 1-8S Lipo - IMAX-BVT;          Ключ для зажима моторов;</p>

		<p>Набор г-образных шестигранных шаровых ключей 10 шт Gigant grf-122;  Набор отверток для точной механики 150 мм GROSS 13347;</p>
1.5	<p>Сборка различных типов БАС (мультироторных / самолетных): питание и электроника (датчики, гироскоп, акселерометр)</p>	<p>Паяльная станция REXANT R898D 12-0721;  SS-595B, Дымоуловитель (Дымопоглотитель) настольный;  Цифровой мультиметр WHDZ DT838;  Вакуумный экстрактор припоя (оловоотсос) REXANT 12-0204;  Набор пинцетов для электроники TDM 9 предметов, нержавеющие, антистатика, тканевый чехол, Рубин SQ1025-0810;  8PK-3001D, Стриппер для зачистки провода от 0.2 до 0.8мм;  Держатель третья рука с лупой х3 HT-390 (ZD-10D) REXANT 12-0251;  Термостойкий коврик для пайки и ремонта S110 (300x200 мм) QUICKO QTS110;  Бортовой тестер-индикатор напряжения 1-8S Lipo - IMAX-BVT;  Ключ для зажима моторов;  Набор г-образных шестигранных шаровых ключей 10 шт Gigant grf-122;  Набор отверток для точной механики 150 мм GROSS 13347;</p>
1.6	<p>Сборка различных типов БАС (мультироторных / самолетных): установка камеры</p>	<p>Паяльная станция REXANT R898D 12-0721;  SS-595B, Дымоуловитель (Дымопоглотитель) настольный;  Цифровой мультиметр WHDZ DT838;  Вакуумный экстрактор припоя (оловоотсос) REXANT 12-0204;  Набор пинцетов для электроники TDM 9 предметов, нержавеющие, антистатика, тканевый чехол, Рубин SQ1025-0810;  8PK-3001D, Стриппер для зачистки провода от 0.2 до 0.8мм;  Держатель третья рука с лупой х3 HT-390 (ZD-10D) REXANT 12-0251;  Термостойкий коврик для пайки и ремонта S110 (300x200 мм) QUICKO QTS110;  Бортовой тестер-индикатор напряжения 1-8S Lipo - IMAX-BVT;  Ключ для зажима моторов;  Набор г-образных шестигранных шаровых ключей 10 шт Gigant grf-122;  Набор отверток для точной механики 150 мм GROSS 13347;</p>

1.7	Ремонт БАС: ремкомплекты, инструменты и безопасность	Паяльная станция REXANT R898D 12-0721; SS-595B, Дымоуловитель (Дымопоглотитель) настольный; Цифровой мультиметр WHDZ DT838; Вакуумный экстрактор припоя (оловоотсос) REXANT 12-0204; Набор пинцетов для электроники TDM 9 предметов, нержавеющие, антистатика, тканевый чехол, Рубин SQ1025-0810; 8PK-3001D, Стриппер для зачистки провода от 0.2 до 0.8мм; Держатель третья рука с лупой x3 HT-390 (ZD-10D) REXANT 12-0251; Термостойкий коврик для пайки и ремонта S110 (300x200 мм) QUICKO QTS110; Бортовой тестер-индикатор напряжения 1-8S Lipo - IMAX-BVT; Ключ для зажима моторов; Набор г-образных шестигранных шаровых ключей 10 шт Gigant grf-122; Набор отверток для точной механики 150 мм GROSS 13347;
1.8	Ремонт БАС: кейсы, ремкомплекты, инструменты и безопасность	Паяльная станция REXANT R898D 12-0721; SS-595B, Дымоуловитель (Дымопоглотитель) настольный; Цифровой мультиметр WHDZ DT838; Вакуумный экстрактор припоя (оловоотсос) REXANT 12-0204; Набор пинцетов для электроники TDM 9 предметов, нержавеющие, антистатика, тканевый чехол, Рубин SQ1025-0810; 8PK-3001D, Стриппер для зачистки провода от 0.2 до 0.8мм; Держатель третья рука с лупой x3 HT-390 (ZD-10D) REXANT 12-0251; Термостойкий коврик для пайки и ремонта S110 (300x200 мм) QUICKO QTS110; Бортовой тестер-индикатор напряжения 1-8S Lipo - IMAX-BVT; Ключ для зажима моторов; Набор г-образных шестигранных шаровых ключей 10 шт Gigant grf-122; Набор отверток для точной механики 150 мм GROSS 13347;

Модуль 2. Программирование (16 часов, 8 занятий по 2 часа)

№	Тема	Оборудование и расходные материалы
---	------	------------------------------------



2.1	Введение в программирование БПЛА на Python и C++. Основы и примеры использования	ПК ГРАВИТОН Д50А RYZEN 5 5600G/16GB/SSD512GB/RTX3050_8GB/FP_2xUSB2.0+2xUSB3.0+2xType-C/600W/К+М/ASTRA/R7/WR3/Linux/WR3 /Клавиатура/Мышь/ Монитор 23.8"/ - 12 шт;
2.2	Практические навыки программирования для кейса №1  Работа с данными и командами для управления дроном. Написание кода для взлета, полета и посадки	Геоскан Пионер. Комплект для сборки (образовательное БВС мультироторного типа с МВМ до 1 кг) – 6 шт; Конструктор учебного квадрокоптера АРА EDU. "Программируемые БПЛА" АРА-UAV-EDU-03 – 6 шт; ПК ГРАВИТОН Д50А RYZEN 5 5600G/16GB/SSD512GB/RTX3050_8GB/FP_2xUSB2.0+2xUSB3.0+2xType-C/600W/К+М/ASTRA/R7/WR3/Linux/WR3 /Клавиатура/Мышь/ Монитор 23.8"/ - 12 шт;
2.3	Дополнительные команды для программирования дрона  Добавление дополнительных точек посадки. Практическое программирование для кейса №1.	Геоскан Пионер. Комплект для сборки (образовательное БВС мультироторного типа с МВМ до 1 кг) – 6 шт; Конструктор учебного квадрокоптера АРА EDU. "Программируемые БПЛА" АРА-UAV-EDU-03 – 6 шт; ПК ГРАВИТОН Д50А RYZEN 5 5600G/16GB/SSD512GB/RTX3050_8GB/FP_2xUSB2.0+2xUSB3.0+2xType-C/600W/К+М/ASTRA/R7/WR3/Linux/WR3 /Клавиатура/Мышь/ Монитор 23.8"/ - 12 шт;
2.4	Программирование микроконтроллеров на примере Arduino и Raspberry Pi. Практическое программирование для кейса №1.	Геоскан Пионер. Комплект для сборки (образовательное БВС мультироторного типа с МВМ до 1 кг) – 6 шт; Конструктор учебного квадрокоптера АРА EDU. "Программируемые БПЛА" АРА-UAV-EDU-03 – 6 шт; ПК ГРАВИТОН Д50А RYZEN 5 5600G/16GB/SSD512GB/RTX3050_8GB/FP_2xUSB2.0+2xUSB3.0+2xType-C/600W/К+М/ASTRA/R7/WR3/Linux/WR3 /Клавиатура/Мышь/ Монитор 23.8"/ - 2 шт;

2.5	<p>Практическое программирование для кейса №2. Сканирование меток и работа с камерой. Основы технического зрения в программировании дрона</p>	<p>Геоскан Пионер. Комплект для сборки (образовательное БВС мультироторного типа с МВМ до 1 кг) – 6 шт; Конструктор учебного квадрокоптера ARA EDU. "Программируемые БПЛА" ARA-UAV-EDU-03 – 6 шт; ПК ГРАВИТОН Д50А RYZEN 5 5600G/16GB/SSD512GB/RTX3050_8GB/FP_2xUSB2.0+2xUSB3.0+2xType-C/600W/К+М/ASTRA/R7/WR3/Linux/WR3 /Клавиатура/Мышь/ Монитор 23.8"/ - 12 шт;</p>
2.6	<p>Практическое программирование для кейса №2. Разработка программы для отображения траектории движения коптера.</p>	<p>Геоскан Пионер. Комплект для сборки (образовательное БВС мультироторного типа с МВМ до 1 кг) – 6 шт; Конструктор учебного квадрокоптера ARA EDU. "Программируемые БПЛА" ARA-UAV-EDU-03 – 6 шт; ПК ГРАВИТОН Д50А RYZEN 5 5600G/16GB/SSD512GB/RTX3050_8GB/FP_2xUSB2.0+2xUSB3.0+2xType-C/600W/К+М/ASTRA/R7/WR3/Linux/WR3 /Клавиатура/Мышь/ Монитор 23.8"/ - 12 шт;</p>
2.7	<p>Практическое программирование для кейса №2. Программирование групповых полетов: захват метки и груза</p>	<p>Геоскан Пионер. Комплект для сборки (образовательное БВС мультироторного типа с МВМ до 1 кг) – 6 шт; Конструктор учебного квадрокоптера ARA EDU. "Программируемые БПЛА" ARA-UAV-EDU-03 – 6 шт; ПК ГРАВИТОН Д50А RYZEN 5 5600G/16GB/SSD512GB/RTX3050_8GB/FP_2xUSB2.0+2xUSB3.0+2xType-C/600W/К+М/ASTRA/R7/WR3/Linux/WR3 /Клавиатура/Мышь/ Монитор 23.8"/ - 12 шт;</p>
2.8	<p>Практическое программирование для кейса №2. Тестирование и отладка программного кода для дронов. Практические приемы и методы исправления ошибок</p>	<p>Геоскан Пионер. Комплект для сборки (образовательное БВС мультироторного типа с МВМ до 1 кг) – 6 шт; Конструктор учебного квадрокоптера ARA EDU. "Программируемые БПЛА" ARA-UAV-EDU-03 – 6 шт; ПК ГРАВИТОН Д50А RYZEN 5</p>

		5600G/16GB/SSD512GB/RTX3050_8GB/FP_2xUSB2.0+2xUSB3.0+2xType-C/600W/К+М/ASTRA/R7/WR3/Linux/WR3 /Клавиатура/Мышь/ Монитор 23.8"/ - 12 шт;
--	--	---

Модуль 3. Отработка навыков пилотирования Геоскан-Пионер (16 часов, 8 занятий по 2 часа)

№	Тема	Оборудование и расходные материалы
3.1	Основы управления программируемыми дронами в симуляторе: безопасность и настройка (на примере Геоскан Пионер, симулятор).	Геоскан Тренажер-Симулятор – 12 шт; ПК ГРАВИТОН Д50А RYZEN 5 5600G/16GB/SSD512GB/RTX3050_8GB/FP_2xUSB2.0+2xUSB3.0+2xType-C/600W/К+М/ASTRA/R7/WR3/Linux/WR3 /Клавиатура/Мышь/ Монитор 23.8"/ - 12 шт;
3.2	Практические навыки управления дроном в симуляторе: работа с ROS	Геоскан Тренажер-Симулятор – 12 шт; ПК ГРАВИТОН Д50А RYZEN 5 5600G/16GB/SSD512GB/RTX3050_8GB/FP_2xUSB2.0+2xUSB3.0+2xType-C/600W/К+М/ASTRA/R7/WR3/Linux/WR3 /Клавиатура/Мышь/ Монитор 23.8"/ - 12 шт;
3.3	Практические навыки управления дроном в симуляторе: работа с OpenCV	Геоскан Тренажер-Симулятор – 12 шт; ПК ГРАВИТОН Д50А RYZEN 5 5600G/16GB/SSD512GB/RTX3050_8GB/FP_2xUSB2.0+2xUSB3.0+2xType-C/600W/К+М/ASTRA/R7/WR3/Linux/WR3 /Клавиатура/Мышь/ Монитор 23.8"/ - 12 шт;
3.4	Практические навыки управления Геоскан Пионер в симуляторе. Программирование автономного полета	Геоскан Тренажер-Симулятор – 12 шт; ПК ГРАВИТОН Д50А RYZEN 5 5600G/16GB/SSD512GB/RTX3050_8GB/FP_2xUSB2.0+2xUSB3.0+2xType-C/600W/К+М/ASTRA/R7/WR3/Linux/WR3 /Клавиатура/Мышь/ Монитор 23.8"/ - 12 шт;

3.5	Практические навыки управления Геоскан Пионер в симуляторе. Программирование автономного полета	Геоскан Тренажер-Симулятор – 12 шт; ПК ГРАВИТОН Д50А RYZEN 5 5600G/16GB/SSD512GB/RTX3050_8GB/FP_2xUSB2.0+2xUSB3.0+2xType-C/600W/К+М/ASTRA/R7/WR3/Linux/WR3 /Клавиатура/Мышь/ Монитор 23.8"/ - 12 шт;
3.6	Практические навыки управления Геоскан Пионер в симуляторе. Инструменты для распознавания Агисо-маркеров	Геоскан Тренажер-Симулятор – 12 шт; ПК ГРАВИТОН Д50А RYZEN 5 5600G/16GB/SSD512GB/RTX3050_8GB/FP_2xUSB2.0+2xUSB3.0+2xType-C/600W/К+М/ASTRA/R7/WR3/Linux/WR3 /Клавиатура/Мышь/ Монитор 23.8"/ - 12 шт;
3.7	Практические навыки управления Геоскан Пионер в симуляторе. Инструменты для программирования и симуляции работы светодиодной ленты	Геоскан Тренажер-Симулятор – 12 шт; ПК ГРАВИТОН Д50А RYZEN 5 5600G/16GB/SSD512GB/RTX3050_8GB/FP_2xUSB2.0+2xUSB3.0+2xType-C/600W/К+М/ASTRA/R7/WR3/Linux/WR3 /Клавиатура/Мышь/ Монитор 23.8"/ - 12 шт;
3.8	Решение кейсов соревнований по программированию дронов в симуляторах	Геоскан Тренажер-Симулятор – 12 шт; ПК ГРАВИТОН Д50А RYZEN 5 5600G/16GB/SSD512GB/RTX3050_8GB/FP_2xUSB2.0+2xUSB3.0+2xType-C/600W/К+М/ASTRA/R7/WR3/Linux/WR3 /Клавиатура/Мышь/ Монитор 23.8"/ - 12 шт;

Модуль 4. Кейсы по соревновательной летающей робототехнике (16 часов, 8 занятий по 2 часа)

№	Тема	Оборудование и расходные материалы
4.1	Кейс 1. Захват груза.	Геоскан Пионер. Комплект для сборки (образовательное БВС мультироторного типа с МВМ до 1 кг) – 6 шт; Конструктор учебного квадрокоптера АРА EDU. "Программируемые БПЛА" АРА-UAV-EDU-03 – 6 шт;

		ПК ГРАВИТОН Д50А RYZEN 5 5600G/16GB/SSD512GB/RTX3050_8GB/FP_2xUSB2.0+2xUSB3.0+2xType-C/600W/К+М/ASTRA/R7/WR3/Linux/WR3 /Клавиатура/Мышь/ Монитор 23.8"/ - 12 шт;
4.2	Кейс 1: Захват груза - Разработка 3Д-модели и чертежей	Геоскан Пионер. Комплект для сборки (образовательное БВС мультироторного типа с МВМ до 1 кг) – 6 шт; Конструктор учебного квадрокоптера АРА EDU. "Программируемые БПЛА" АРА-UAV-EDU-03 – 6 шт; ПК ГРАВИТОН Д50А RYZEN 5 5600G/16GB/SSD512GB/RTX3050_8GB/FP_2xUSB2.0+2xUSB3.0+2xType-C/600W/К+М/ASTRA/R7/WR3/Linux/WR3 /Клавиатура/Мышь/ Монитор 23.8"/ - 12 шт;
4.3	Кейс 1: Захват груза - Сборка манипулятора	Геоскан Пионер. Комплект для сборки (образовательное БВС мультироторного типа с МВМ до 1 кг) – 6 шт; Конструктор учебного квадрокоптера АРА EDU. "Программируемые БПЛА" АРА-UAV-EDU-03 – 6 шт; ПК ГРАВИТОН Д50А RYZEN 5 5600G/16GB/SSD512GB/RTX3050_8GB/FP_2xUSB2.0+2xUSB3.0+2xType-C/600W/К+М/ASTRA/R7/WR3/Linux/WR3 /Клавиатура/Мышь/ Монитор 23.8"/ - 12 шт;
4.4	Кейс 1: Захват груза - Презентация проекта	Геоскан Пионер. Комплект для сборки (образовательное БВС мультироторного типа с МВМ до 1 кг) – 6 шт; Конструктор учебного квадрокоптера АРА EDU. "Программируемые БПЛА" АРА-UAV-EDU-03 – 6 шт; ПК ГРАВИТОН Д50А RYZEN 5 5600G/16GB/SSD512GB/RTX3050_8GB/FP_2xUSB2.0+2xUSB3.0+2xType-C/600W/К+М/ASTRA/R7/WR3/Linux/WR3 /Клавиатура/Мышь/ Монитор 23.8"/ - 12 шт;

4.5	Кейс 2: Аэрофотосъемка - Введение	<p>Геоскан Пионер. Комплект для сборки (образовательное БВС мультироторного типа с МВМ до 1 кг) – 6 шт;</p> <p>Конструктор учебного квадрокоптера ARA EDU. "Программируемые БПЛА" ARA-UAV-EDU-03 – 6 шт;</p> <p>ПК ГРАВИТОН Д50А RYZEN 5 5600G/16GB/SSD512GB/RTX3050_8GB/FP_2xUSB2.0+2xUSB3.0+2xType-C/600W/К+М/ASTRA/R7/WR3/Linux/WR3 /Клавиатура/Мышь/ Монитор 23.8"/ - 12 шт;Agisoft Metashape Standard, образовательная лицензия – 12 шт</p>
4.6	Кейс 2: Аэрофотосъемка - Разработка маршрута полета	<p>Геоскан Пионер. Комплект для сборки (образовательное БВС мультироторного типа с МВМ до 1 кг) – 6 шт;</p> <p>Конструктор учебного квадрокоптера ARA EDU. "Программируемые БПЛА" ARA-UAV-EDU-03 – 6 шт;</p> <p>ПК ГРАВИТОН Д50А RYZEN 5 5600G/16GB/SSD512GB/RTX3050_8GB/FP_2xUSB2.0+2xUSB3.0+2xType-C/600W/К+М/ASTRA/R7/WR3/Linux/WR3 /Клавиатура/Мышь/ Монитор 23.8"/ - 12 шт;</p> <p>Agisoft Metashape Standard, образовательная лицензия – 12 шт</p>
4.7	Кейс 2: Аэрофотосъемка - Фотосъемка	<p>Геоскан Пионер. Комплект для сборки (образовательное БВС мультироторного типа с МВМ до 1 кг) – 6 шт;</p> <p>Конструктор учебного квадрокоптера ARA EDU. "Программируемые БПЛА" ARA-UAV-EDU-03 – 6 шт;</p> <p>ПК ГРАВИТОН Д50А RYZEN 5 5600G/16GB/SSD512GB/RTX3050_8GB/FP_2xUSB2.0+2xUSB3.0+2xType-C/600W/К+М/ASTRA/R7/WR3/Linux/WR3 /Клавиатура/Мышь/ Монитор 23.8"/ - 12 шт;</p> <p>Agisoft Metashape Standard, образовательная лицензия – 12 шт</p>
4.8	Кейс 2: Аэрофотосъемка - Обработка фотографий	<p>Геоскан Пионер. Комплект для сборки (образовательное БВС мультироторного типа с МВМ до 1 кг) – 6 шт;</p> <p>Конструктор учебного квадрокоптера ARA EDU. "Программируемые БПЛА"</p>

		<p>ARA-UAV-EDU-03 – 6 шт; ПК ГРАВИТОН Д50А RYZEN 5 5600G/16GB/SSD512GB/RTX3050_8GB/FP_2xUSB2.0+2xUSB3.0+2xType- C/600W/К+М/ASTRA/R7/WR3/Linux/WR3 /Клавиатура/Мышь/ Монитор 23.8"/ - 12 шт; Agisoft Metashape Standard, образовательная лицензия – 12 шт</p>
--	--	--

## СВЕДЕНИЯ О КАДРОВОМ ОБЕСПЕЧЕНИИ

### дополнительной общеразвивающей программы

«Курс на взлет: введение в беспилотные авиационные в системы» (5-6, 7-9, 10-11 классы)  
технической направленности

№ п/п	Фамилия, имя, отчество	Должность в ДТК	Условия привлечения к педагогической деятельности в ДТК	Имеющаяся специальность (направление), образовательное учреждение	Другое место работы/учебы, должность	Квалификационная категория, повышение квалификации	Опыт работы	Преподаваемые модули программы в ДТК
<b>Педагоги дополнительного образования</b>								
1	Шулаякова Роксана Раульевна	Педагог дополнительного образования	Штатный сотрудник	КемГУ, инженер по АСУТП	-	«Педагогика дополнительного образования» АНО ДПО «Межрегиональный институт повышения квалификации и профессиональной переподготовки» август 2023г.	3 года	-
2	Мотовилов Марк Александрович	Педагог дополнительного образования	Штатный сотрудник					
3	Гололобов Артем Андреевич	Педагог дополнительного образования	Штатный сотрудник					
4	Лопарев Сергей Олегович	Педагог дополнительного образования	Штатный сотрудник					
<b>Методисты</b>								



1	Ларина Людмила Николаевна							
	Костюченко Тамара Георгиевна	Тьютор, методист	Штатный сотрудник	Математика, Томский государственный университет	-	Кандидат технических наук, доцент Дополнительная профессиональная программа повышения квалификации ФГБОУ ДО ФЦДО «Современные методические инструменты проектирования программ технической направленности», 2022 г	46 лет	

## Приложение 1. Календарный учебный график

### КАЛЕНДАРНЫЙ УЧЕБНЫЙ ГРАФИК дополнительной общеразвивающей программы «Курс на взлет: введение в беспилотные авиационные системы»

#### 5-6 класс

№ п/п	Месяц	Неделя	Даты	Форма занятия	Кол-во часов	Тема занятия	Место проведения	Форма аттестации
1				Лекционно-практическое занятие	2	Введение в мир БПЛА и симуляторы		Устный опрос, практическое задание
2				Лекционно-практическое занятие	2	Знакомство с набором Пионер Мини и упражнения в симуляторе		Устный опрос, практическое задание
3				Лекционно-практическое занятие	2	Работа с комплектующими дрона и упражнения управления		Устный опрос, практическое задание
4				Лекционно-практическое занятие	2	Изучение приёмников, передатчиков и управление дроном		Устный опрос, практическое задание
5				Лекционно-практическое занятие	2	Аккумуляторы и упражнения по маневрированию		Устный опрос, практическое задание
6				Лекционно-практическое занятие	2	Использование камеры в дроне и упражнения по маневрированию		Устный опрос, практическое задание
7				Лекционно-практическое занятие	2	Работа с датчиками и полетные упражнения		Устный опрос, практическое задание

8				Лекционно-практическое занятие	2	Введение в программирование дрона и соревнования		Устный опрос, практическое задание
9				Лекционно-практическое занятие	2	Введение в полеты на дроне Пионер-мини и техника безопасности		Устный опрос, практическое задание
10				Лекционно-практическое занятие	2	Основные маневры: взлет, висение, посадка		Устный опрос, практическое задание
11				Лекционно-практическое занятие	2	Основные маневры: движение вперед-назад, влево-вправо, посадка		Устный опрос, практическое задание
12				Лекционно-практическое занятие	2	Изучение основных маневров: маневр «квадрат»		Устный опрос, практическое задание
13				Лекционно-практическое занятие	2	Изучение основных маневров: полет по кругу, висение «бокком»		Устный опрос, практическое задание
14				Лекционно-практическое занятие	2	Изучение основных маневров: полет вперед-назад и влево-вправо «бокком», посадка		Устный опрос, практическое задание
15				Лекционно-практическое занятие	2	Изучение основных маневров: полоса препятствий		Устный опрос, практическое задание
16				Лекционно-практическое занятие	2	Изучение основных маневров: полоса препятствий (соревнование на время)		Устный опрос, практическое задание
17				Лекционно-практическое занятие	2	Знакомство с симулятором ARA AgroTechSim и его функциональными возможностями		Устный опрос, практическое задание
18				Лекционно-практическое занятие	2	Работа с симулятором: выбор мультироторного БПЛА и прохождение готовой трассы		Устный опрос, практическое задание

19				Лекционно-практическое занятие	2	Редактирование готовой карты для заданных условий: выбор самолетного БПЛА и прохождение трассы №1		Устный опрос, практическое задание
20				Лекционно-практическое занятие	2	Редактирование готовой карты для заданных условий: выбор гибридного БПЛА и прохождение трассы №2		Устный опрос, практическое задание
21				Лекционно-практическое занятие	2	Создание собственной карты для заданных условий: выбор мультироторного БПЛА и прохождение трассы		Устный опрос, практическое задание
22				Лекционно-практическое занятие	2	Создание собственной карты для заданных условий: выбор самолетного БПЛА и прохождение трассы		Устный опрос, практическое задание
23				Лекционно-практическое занятие	2	Создание собственной карты с эмуляцией погодных условий: выбор мультироторного БПЛА и прохождение трассы		Устный опрос, практическое задание
24				Лекционно-практическое занятие	2	Создание собственной карты с эмуляцией погодных условий: выбор гибридного БПЛА и прохождение трассы		Устный опрос, практическое задание
25				Лекционно-практическое занятие	2	Практика полетов БАС спортивного типа. Квалификационные вылеты в полетном симуляторе.		Устный опрос, практическое задание
26				Лекционно-практическое занятие	2	Практика полетов БАС спортивного типа. Квалификационные вылеты в полетном симуляторе.		Устный опрос, практическое задание
27				Лекционно-практическое занятие	2	Практические полеты на спортивных квадрокоптерах. Прохождение трассы: пролет через кольцо (используя готовый квадрокоптер «Пионер мини»)		Устный опрос, практическое задание
28				Лекционно-практическое занятие	2	Практические полеты на спортивных квадрокоптерах. Прохождение трассы: разворот на 180, полет вниз по горизонтали (пикирование, выход из пикирования) - как в симуляторе, так и на открытой площадке		Устный опрос, практическое задание

29				Лекционно-практическое занятие	2	Практическое занятие по сборке квадрокоптера из готовых комплектующих		Устный опрос, практическое задание
30				Лекционно-практическое занятие	2	Практическое занятие по сборке квадрокоптера из готовых комплектующих		Устный опрос, практическое задание
31				Лекционно-практическое занятие	2	Практическое занятие по ремонту дронов		Устный опрос, практическое задание
32				Лекционно-практическое занятие	2	Практическое занятие по ремонту дронов		Устный опрос, практическое задание
				Итоговая аттестация	4			

**КАЛЕНДАРНЫЙ УЧЕБНЫЙ ГРАФИК**  
 дополнительной общеразвивающей программы  
 «Курс на взлет: введение в беспилотные авиационные системы»

**7-9 класс**

№ п/п	Месяц	Неделя	Даты	Форма занятия	Кол-во часов	Тема занятия	Место проведения	Форма аттестации
1				Лекционно-практическое занятие	2	Основы 3D-моделирования в программном комплексе КОМПАС-3D: знакомство с интерфейсом, основные инструменты и операции (практические упражнения)		Устный опрос, практическое задание
2				Лекционно-практическое занятие	2	Создание 3D модели рамы квадрокоптера		Устный опрос, практическое задание
3				Лекционно-практическое занятие	2	Проектирование защиты пропеллеров для квадрокоптера		Устный опрос, практическое задание
4				Лекционно-практическое занятие	2	Сборка 3D-модели квадрокоптера из отдельных компонентов		Устный опрос, практическое задание
5				Лекционно-практическое занятие	2	Применение текстур и рендеринг в 3D-моделировании		Устный опрос, практическое задание
6				Лекционно-практическое занятие	2	Подготовка моделей к 3D печати: проверка готовности и оптимизация		Устный опрос, практическое задание
7				Лекционно-практическое занятие	2	Практическое занятие: 3D-печать моделей с использованием 3D-принтера		Устный опрос, практическое задание
8				Лекционно-практическое занятие	2	Изготовление деталей с помощью лазерного гравера и фрезерного станка		Устный опрос, практическое задание

9				Лекционно-практическое занятие	2	Определение целей и требований к сборке квадрокоптера		Устный опрос, практическое задание
10				Лекционно-практическое занятие	2	Сборка рамы и установка моторов		Устный опрос, практическое задание
11				Лекционно-практическое занятие	2	Подключение платы распределения питания и аккумуляторов		Устный опрос, практическое задание
12				Лекционно-практическое занятие	2	Подключение контроллера полета, GPS-модуля и приемника радиоуправления		Устный опрос, практическое задание
13				Лекционно-практическое занятие	2	Подключение FPV-камеры		Устный опрос, практическое задание
14				Лекционно-практическое занятие	2	Тестирование и настройка		Устный опрос, практическое задание
15				Лекционно-практическое занятие	2	Испытание, оптимизация и первые полеты		Устный опрос, практическое задание
16				Лекционно-практическое занятие	2	Доработка конструкции		Устный опрос, практическое задание
17				Лекционно-практическое занятие	2	Введение в управление FPV-дронами: Основы пилотирования и технические навыки		Устный опрос, практическое задание
18				Лекционно-практическое занятие	2	Принципы управления FPV-дроном: Разновидности и режимы управления, методы работы со стиками		Устный опрос, практическое задание
19				Лекционно-практическое занятие	2	Практические упражнения: Подъем и спуск, управление скоростью, остановка и посадка		Устный опрос, практическое задание

20				Лекционно-практическое занятие	2	Настройка рейтов: Оптимизация чувствительности управления		Устный опрос, практическое задание
21				Лекционно-практическое занятие	2	Полет в режиме "СТАБ"		Устный опрос, практическое задание
22				Лекционно-практическое занятие	2	Полет в режиме "LEVEL"		Устный опрос, практическое задание
23				Лекционно-практическое занятие	2	Полет в режиме «ACRO»		Устный опрос, практическое задание
24				Лекционно-практическое занятие	2	Выполнение заданий в полете. Применение навыков в практических условиях		Устный опрос, практическое задание
25				Лекционно-практическое занятие	2	Введение в блочное программирование для БАС: основы и виды программ (Scratch, Blockly и другие) Управление квадрокоптером Пионер мини		Устный опрос, практическое задание
26				Лекционно-практическое занятие	2	Основные алгоритмы движения для БПЛА с использованием блочного программирования.		Устный опрос, практическое задание
27				Лекционно-практическое занятие	2	Разработка простейших программ для выполнения полетных заданий.		Устный опрос, практическое задание
28				Лекционно-практическое занятие	2	Разработка алгоритмов навигации для БПЛА с использованием Scratch, Blockly и других программ		Устный опрос, практическое задание
29				Лекционно-практическое занятие	2	Разработка алгоритмов навигации для БПЛА с использованием Scratch, Blockly и других программ		Устный опрос, практическое задание
30				Лекционно-практическое занятие	2	Проектирование и моделирование полетных миссий с использованием блочного программирования для БПЛА.		Устный опрос, практическое задание



31				Лекционно-практическое занятие	2	Использование блочного программирования БПЛА для выполнения заданий кейсов соревнований и чемпионатов		Устный опрос, практическое задание
32				Лекционно-практическое занятие	2	Использование блочного программирования БПЛА для выполнения заданий кейсов соревнований и чемпионатов. Кейсы с соревнований БПЛА по блочному программированию БАС		Устный опрос, практическое задание
				Итоговая аттестация	4			

## КАЛЕНДАРНЫЙ УЧЕБНЫЙ ГРАФИК

дополнительной общеразвивающей программы  
«Курс на взлет: введение в беспилотные авиационные системы»

### 10-11 класс

№ п/п	Месяц	Неделя	Даты	Форма занятия	Кол-во часов	Тема занятия	Место проведения	Форма аттестации
1				Лекционно-практическое занятие	2	Технологии производства деталей для Беспилотных Летательных Аппаратов: 3D-печать, лазерная резка и моделирование в САПР КОМПАС-3Д		Устный опрос, практическое задание
2				Лекционно-практическое занятие	2	Сборка различных типов БАС (мультироторных / самолетных): корпус и двигателя		Устный опрос, практическое задание
3				Лекционно-практическое занятие	2	Пайка: решение сложных задач		Устный опрос, практическое задание
4				Лекционно-практическое занятие	2	Сборка различных типов БАС (мультироторных / самолетных): полётный контроллер, радио-передатчики		Устный опрос, практическое задание
5				Лекционно-практическое занятие	2	Сборка различных типов БАС (мультироторных / самолетных): питание и электроника (датчики, гироскоп, акселерометр)		Устный опрос, практическое задание
6				Лекционно-практическое занятие	2	Сборка различных типов БАС (мультироторных / самолетных): установка камеры		Устный опрос, практическое задание
7				Лекционно-практическое занятие	2	Ремонт БАС: ремкомплекты, инструменты и безопасность		Устный опрос, практическое задание

8				Лекционно-практическое занятие	2	Ремонт БАС: кейсы, ремкомплекты, инструменты и безопасность		Устный опрос, практическое задание
9				Лекционно-практическое занятие	2	Введение в программирование БПЛА на Python и C++. Основы и примеры использования		Устный опрос, практическое задание
10				Лекционно-практическое занятие	2	Практические навыки программирования для кейса №1 Работа с данными и командами для управления дроном. Написание кода для взлета, полета и посадки		Устный опрос, практическое задание
11				Лекционно-практическое занятие	2	Дополнительные команды для программирования дрона Добавление дополнительных точек посадки. Практическое программирование для кейса №1.		Устный опрос, практическое задание
12				Лекционно-практическое занятие	2	Программирование микроконтроллеров на примере Arduino и Raspberry Pi. Практическое программирование для кейса №1.		Устный опрос, практическое задание
13				Лекционно-практическое занятие	2	Практическое программирование для кейса №2. Сканирование меток и работа с камерой. Основы технического зрения в программировании дрона		Устный опрос, практическое задание
14				Лекционно-практическое занятие	2	Практическое программирование для кейса №2. Разработка программы для отображения траектории движения коптера.		Устный опрос, практическое задание
15				Лекционно-практическое занятие	2	Практическое программирование для кейса №2. Программирование групповых полетов: захват метки и груза		Устный опрос, практическое задание
16				Лекционно-практическое занятие	2	Практическое программирование для кейса №2. Тестирование и отладка программного кода для дронов. Практические приемы и методы исправления ошибок		Устный опрос, практическое задание

17				Лекционно-практическое занятие	2	Основы управления программируемыми дронами в симуляторе: безопасность и настройка (на примере Геоскан Пионер, симулятор).		Устный опрос, практическое задание
18				Лекционно-практическое занятие	2	Практические навыки управления дроном в симуляторе: работа с ROS		Устный опрос, практическое задание
19				Лекционно-практическое занятие	2	Практические навыки управления дроном в симуляторе: работа с OpenCV		Устный опрос, практическое задание
20				Лекционно-практическое занятие	2	Практические навыки управления Геоскан Пионер в симуляторе. Программирование автономного полета		Устный опрос, практическое задание
21				Лекционно-практическое занятие	2	Практические навыки управления Геоскан Пионер в симуляторе. Программирование автономного полета		Устный опрос, практическое задание
22				Лекционно-практическое занятие	2	Практические навыки управления Геоскан Пионер в симуляторе. Инструменты для распознавания Agiso-маркеров		Устный опрос, практическое задание
23				Лекционно-практическое занятие	2	Практические навыки управления Геоскан Пионер в симуляторе. Инструменты для программирования и симуляции работы светодиодной ленты		Устный опрос, практическое задание
24				Лекционно-практическое занятие	2	Решение кейсов соревнований по программированию дронов в симуляторах		Устный опрос, практическое задание
25				Лекционно-практическое занятие	2	Кейс 1. Захват груза.		Устный опрос, практическое задание
26				Лекционно-практическое занятие	2	Кейс 1: Захват груза - Разработка 3D-модели и чертежей		Устный опрос, практическое задание
27				Лекционно-практическое занятие	2	Кейс 1: Захват груза - Сборка манипулятора		Устный опрос, практическое задание

28				Лекционно-практическое занятие	2	Кейс 1: Захват груза - Презентация проекта		Устный опрос, практическое задание
29				Лекционно-практическое занятие	2	Кейс 2: Аэрофотосъемка - Введение		Устный опрос, практическое задание
30				Лекционно-практическое занятие	2	Кейс 2: Аэрофотосъемка - Разработка маршрута полета		Устный опрос, практическое задание
31				Лекционно-практическое занятие	2	Кейс 2: Аэрофотосъемка - Фотосъемка		Устный опрос, практическое задание
32				Лекционно-практическое занятие	2	Кейс 2: Аэрофотосъемка - Обработка фотографий		Устный опрос, практическое задание
				Итоговая аттестация	4			

## Приложение 2. Сведения о контрольно-измерительных материалах

### СВЕДЕНИЯ О КОНТРОЛЬНО-ИЗМЕРИТЕЛЬНЫХ МАТЕРИАЛАХ

дополнительной общеразвивающей программы  
«Курс на взлет: введение в беспилотные авиационные системы»  
технической направленности

#### 5-6 класс

##### Образцы материалов текущей аттестации

**Для Модуля 1. Введение. Первые шаги**

**Для Темы: Введение в сферу БПЛА и симуляторы полётов**

Формат: устный опрос

1. Назовите виды БПЛА.
2. Перечислите сферы применения БПЛА.
3. Какие беспилотные летательные аппараты подлежат учету?

**Для Модуля 1. Введение. Первые шаги**

**Для Темы: Знакомство с набором Пионер Мини. Упражнения в симуляторе полетов.**

Формат: устный опрос

1. Каким стиком управления на ПУ мы можем удерживать положение по горизонтали.
2. Что входит в набор Пионер Мини.
3. Какие беспилотные летательные аппараты подлежат учету?

##### Образцы материалов промежуточной аттестации

**Для модуля 1. Введение. Первые шаги**

Формат: устный опрос

1. Кто первым в мире представил концепт "беспилотный корабль"?
2. Какие навыки важны для успешного участия в гонках дронов?
3. Когда и кем был создан один из первых квадрокоптеров?

Формат: Практическое занятие

Осуществите полет в симуляторе по трассе с выполнением упражнений: горизонт, квадрат, поворот в симуляторе полетов.

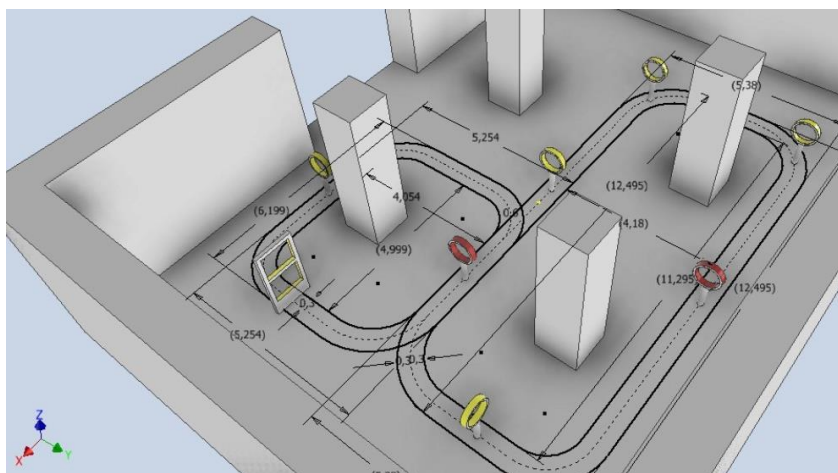
**Для модуля 2. Полеты на Геоскан-Мини**

Формат: устный опрос

1. Какая максимальная взлётная масса квадрокоптера установлена в Российском законодательстве не требующего специального разрешения на полеты?
2. Что обязательно нужно проверить перед полетом на дроне?
3. Что относится к аварийным ситуациям при полёте на дроне? Как с ними бороться и как избежать?

Формат: Практическое задание

Пройти полосу препятствий на время, участвуя в соревновании и продемонстрировав свои навыки пилотирования дрона. Трасса состоит минимум из 4-х препятствий.



### Для модуля 3. Симуляторы

Формат: устный опрос

1. Расскажите о функциональных возможностях симулятора ARA AgroTechSim?
2. По каким характеристикам стоит выбирать БПЛА самолётного типа?
3. Какие виды метеорологических явлений существуют и как они влияют на полёт/взлёт дрона?

Формат: Практическое задание

Требуется создать собственную карту с эмуляцией погодных условий, выбрать БПЛА мультироторного/самолётного/гибридного типа и успешно пройти трассу.

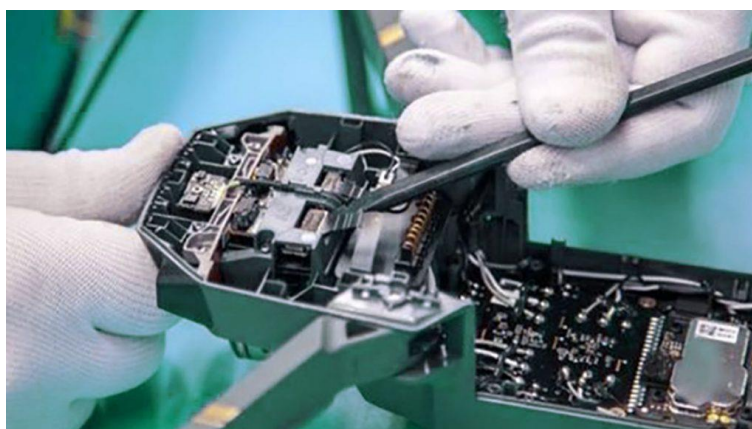
### Для модуля 4. Подготовка к соревнованиям

Формат: устный опрос

1. Какие навыки важны для успешного участия в гонках дронов?
2. Какие поломки могут возникнуть в ходе эксплуатации БПЛА и как их правильно устранить?
3. Как необходимо выполнять резкий поворот на дроне, заходить и выходить из пике?

Формат: Практическое задание

Провести выявление неисправностей дрона и их ремонт. Требуется продемонстрировать умение определять и устранять типичные неисправности. Практическое задание может проводиться на дроне Пионер стандарт/Пионер Мини/ARA AgroTechFPV



### Образцы материалов итоговой аттестации

Описание проекта в формате: презентации, лэндинга, текстового документа. Описание должно включать следующие разделы: цель, задачи, актуальность, ход работы, результат. Перечень критериев оценки с описанием приведен в таблице:

<b>1. Название проекта</b>	<b>3. Актуальность проекта</b> Отразить почему проект так важен и нужен. Обоснуйте, для чего он создается.	<b>5. Этапы выполнения проекта</b> Расписать поэтапно ход выполнения проекта.
<b>2. Состав команды</b> Разместить фото участников команды (по желанию), указать образовательную организацию и кратко рассказать о том, какую роль выполняет каждый участник. Указать наставника (при наличии).	<b>4. Цель и задачи проекта</b> В цели отразить ценность проекта, желаемый результат, достигаемый при реализации проекта в заданных условиях. В задачах проекта прописать 3-5 пунктов, которые помогают достичь цель.	<b>6. Результаты с фотографиями проекта</b> Каких результатов хотите достигнуть при реализации проекта. Какие результаты есть уже сейчас. Прикрепить фото прототипов, 3D моделей, скрины/видео экрана (показывают, как работает программа), любые элементы, которые показывают выполнение проекта.

Образец представления проекта в формате лэндинга: (ссылка на проект – простой) на 5-6 класс:  
<https://kvantoriumproject.ru/dronvoda>

Образец представления проекта в формате текстового документа представлен ниже: простая проектная карта.



**Проектная карта**  
**«Исследовательский дрон на водной подушке»**

*(название проекта согласно приказу, которым он утвержден)*

<b>Ф.И.О детей в проекте на момент зачисления</b> <i>(согласно Приказу, которым они зачислены)</i>	<b>ФИО</b>	<b>Образовательная организация</b>	<b>Класс</b>	<b>Контакты (Telegram/WhatsApp)</b>
			6	
<b>Краткое описание проекта</b>	Квадрокоптер с наличием рН-метра и водными шасси. Дрон особенно необходим экоорганизациям, занимающимся освещением тех или иных естественных и искусственных водоемов.			
<b>Актуальность</b>	В нынешнее время искусственные и натуральные водоёмы необходимо регулярно измерять на уровень кислотности и загрязнений. Дрон для измерения кислотности воды не только оснащён всеми необходимыми датчиками, но и имеет возможность садиться на определенные участки водоема с помощью водных шасси. Пока у данной технологии аналогов найдено не было.			
<b>Цель</b>	Создание квадрокоптера с наличием рН-метра и водными шасси для определения уровня кислотности воды в искусственных и естественных пресных водоёмах.			

<b>Этапы и задачи в проекте</b> <i>(Ход выполнения работ с конкретными действиями и сроком их выполнения)</i>		
<b>Этап 1. Создание дрона.</b>	<b>Этап 2. Проектировка воздушной подушки</b>	<b>Этап 3. Установка рН-метра</b>
Срок реализации <дата – дата >	Срок реализации <дата – дата >	Срок реализации <дата – дата >
Задача 1.1. <i>Сборка карбоновой рамы</i>	Задача 2.1. <i>Проектирование рамы для воздушной подушки</i>	Задача 3.1. <i>Установка рН-метра</i>
Задача 1.2. <i>Сборка электроники:</i> <ul style="list-style-type: none"> <li>● установка платы распределения питания</li> <li>● подключение полётного контроллера</li> <li>● установка регуляторов скорости полёта</li> <li>● установка приёмника</li> </ul>	Задача 2.2. <i>Печать рамы для воздушной подушки</i>	Задача 3.2. <i>Тестирование квадрокоптера с рН-метром на реальном водоеме</i>

<p>Задача 1.3. Прошивка квадрокоптера на Cleanflight и его тестирование</p>	<p>Задача 2.3. Установка бесколлекторного двигателя на устройство воздушной подушки</p>	<p>Задача 3.3 Подготовка презентационного материала для участия в ярмарке</p>
	<p>Задача 2.4. Установка воздушной подушки на квадрокоптер</p>	
<p>Задача 1.4. Изучение грузоподъемности дрона для определения допустимого веса воздушной подушки</p>	<p>Задача 2.4. Тестирование дрона на реальном водоёме</p>	
<p><b>Собранный дрон</b></p>	<p><b>Дрон, умеющий садиться на воду и включать воздушную подушку для удержания на воде</b></p>	<p><b>Дрон, умеющий садиться на воду и снимать показания загрязнённости воды</b></p>

**СВЕДЕНИЯ О КОНТРОЛЬНО-ИЗМЕРИТЕЛЬНЫХ МАТЕРИАЛАХ**  
**дополнительной общеразвивающей программы**  
«Курс на взлет: введение в беспилотные авиационные в системы»  
технической направленности

7-9 класс

**Образцы материалов текущей аттестации**

**Для Модуля 1. 3D-моделирование**

**Для Темы: Основы 3D-моделирования в программном комплексе КОМПАС-3D: знакомство с интерфейсом, основные инструменты и операции**

Формат: устный опрос

1. Какие основные инструменты в программе Компас-3D вы изучили?
2. Что такое эскиз?
3. Для чего используется операция “выдавливание”?

**Для Модуля 1. 3D -моделирование**

**Для Темы: Создание 3D модели рамы квадрокоптера**

Формат: устный опрос

1. По каким параметрам стоит создавать раму для квадрокоптера?
2. Какие инструменты нужны для создания 3D модели рамы?
3. Какого размера будет ваша рама?

**Образцы материалов промежуточной аттестации**

**Для модуля 1. 3D -моделирование**

Формат: устный опрос

1. Какие элементы для дрона чаще всего печатаются на 3D принтере?
2. В чём заключается использование лазерного гравера и фрезерного станка?
3. Каким образом подготавливаются детали к 3D печати?

Формат: Практическое занятие

Изготовить детали для дрона с использованием 3D принтера, лазерного гравера и фрезерного станка..

**Для модуля 2. Сборка квадрокоптера**

Формат: устный опрос

1. Как работает полётный контроллер и GPS модуль?
2. Для чего нужна камера на дроне?
3. Какой минимальный набор основных элементов электроники нужен для полёта дрона?

Формат: Практическое задание

Собрать дрон и предоставить доработки в конструкции квадрокоптера, если такие имеются. Можно использовать напечатанные детали.

**Для модуля 3. Пилотирование**

Формат: устный опрос

1. Расскажите об основах и принципов пилотирования FPV дронов?

2. Какие режимы полёта существуют? Для чего они нужны?
3. Что такое рейты и как их настроить?

Формат: Практическое задание

Требуется выполнить полетное задание, демонстрируя свои навыки пилотирования FPV-дрона в реальной ситуации.

#### Для модуля 4. Блочное программирование БПЛА

Формат: устный опрос

1. Какие существуют программы для блочного программирования??
2. Что такое полётное(ая) задание/миссия и как оно работает?
3. Какие команды отвечают за запуск моторов, взлёт и посадку, полёт вперед и поворот направо?

Формат: Практическое задание

Использовать блочное программирование для выполнения заданий кейсов соревнований и чемпионатов по управлению БПЛА. Они должны продемонстрировать умение создавать сложные программы для решения задач, требующих точности и скорости выполнения

#### Образцы материалов итоговой аттестации.

Описание проекта в формате: презентации, лэндинга, текстового документа. Описание должно включать следующие разделы: цель, задачи, обзор аналогов, актуальность, проблематика, ход работы, результат.

<p><b>1. Название проекта</b></p>	<p><b>4. Актуальность проекта</b> Отразить почему проект так важен и нужен. Обоснуйте, для чего он создается.</p>	<p><b>7. Этапы выполнения проекта</b> Расписать поэтапно ход выполнения</p>
<p><b>2. Состав команды</b> Разместить фото участников команды (по желанию), указать образовательную организацию и кратко рассказать о том, какую роль выполняет каждый участник. Указать наставника (при наличии).</p>	<p><b>5. Аналоги или прототипы</b> Представить анализ существующих на российском и зарубежном рынках прототипов вашего проекта. Сравнительная характеристика вашего проекта и прототипа (цена, качество, количественные характеристики и т.п.)</p>	<p><b>8. Результаты с фотографиями проекта</b> Каких результатов хотите достигнуть при реализации проекта. Какие результаты есть уже сейчас. Прикрепить фото прототипов, 3D моделей, скрины/видео экрана (показывают, как работает программа), любые элементы, которые показывают выполнение проекта.</p>
<p><b>3. Проблематика проекта</b> Раскрыть на решение какой проблемы направлен ваш проект.</p>	<p><b>6. Цель и задачи проекта</b> В цели отразить ценность проекта, желаемый результат, достигаемый при реализации проекта в заданных условиях.</p>	<p><b>9. Контакты</b> Указать доступные каналы связи (страница/группа в ВКонтakte и/или ссылка</p>

	В задачах проекта прописать 3-5 пунктов, которые помогают достичь цель.	на телеграм-канал/аккаунт, почта и/или номер телефона)
--	---	--

Образец представления проекта в формате лендинга: (ссылка на проект – простой) на 7-9 класс: <https://kvantoriumtomsk.ru/yarmarka2024/aerodynamictube>

Образец представления проекта в формате текстового документа представлен ниже: проектная карта.

### Проектная карта Аэродинамическая труба

*(название проекта согласно приказу, которым он утвержден)*

<b>Ф.И.О детей в проекте на момент зачисления</b> <i>(согласно Приказу, которым они зачислены)</i>	<b>ФИО</b>	<b>Образовательная организация</b>	<b>Класс</b>	<b>Контакты</b> <i>(Telegram/WhatsApp)</i>
		ФИО 1 ФИО 2	ОУ 1 ОУ 2	Класс 1 Класс 2
<b>Краткое описание проекта</b>	Аэродинамическая труба для испытания БПЛА самолётного типа.			
<b>Актуальность</b>	Аэродинамическая труба применяется для тестирования моделей самолётов и БПЛА самолётного типа в промышленности. Однако такая практика не распространяется в авиакружках, где работают с небольшими БПЛА и, как правило, тестируются в теплые сезоны на улицах. Это вызвано отсутствием на рынке небольших компактных аэродинамических труб диаметром до 100 см.			
<b>Цель</b>	Создание аэродинамической трубы для испытания БПЛА самолётного типа внутри Кванториума с целью их последующего запуска вне помещения.			

#### Этапы и задачи в проекте

*(Ход выполнения работ с конкретными действиями и сроком их выполнения)*

<b>Этапы и задачи в проекте</b>		
<i>(Ход выполнения работ с конкретными действиями и сроком их выполнения)</i>		
<b>Этап 1.</b> <b>Создание БПЛА</b>	<b>Этап 2.</b> <b>Создание трубы</b>	<b>Этап 3.</b> <b>Испытание БПЛА</b>
Срок реализации <дата – дата>	Срок реализации <дата – дата>	Срок реализации <дата – дата>

<p><b>Задача 1.1.</b> Сделать БПЛА самолётного типа. Сборка планера из потолочницы и фанерных деталей по инструкции.</p>	<p><b>Задача 2.1.</b> Проектирование трубы в КОМПАС-3D.</p>	<p><b>Задача 3.1.</b> Испытание БПЛА в воссозданных аэродинамических условиях, приближенным к реальным</p>
<p><b>Задача 1.2.</b> Установка бесколлекторного двигателя, платы распределения питания, регулятора скорости</p>	<p><b>Задача 2.2.</b> Моделирование трубы.</p>	<p><b>Задача 3.2.</b> Сравнить результаты испытания с показателями БПЛА в реальных условиях</p>
<p><b>Задача 1.3.</b> Измерить габариты сконструированного БПЛА по выбранным метрикам</p>	<p><b>Задача 2.3.</b> Печать смоделированных деталей, сборка трубы и воссоздание в ней физических условий для БПЛА.</p>	<p><b>Задача 3.3</b> Создание демонстрационного материала для участия в проектных конкурсах</p>
<p><b>БПЛА самолётного типа</b></p>	<p><b>Собранная труба</b></p>	<p><b>Работающая аэродинамическая труба</b></p>

<p><b>Приложения</b></p> <p>(ссылки на облачные хранилища и рабочие пространства в виде ссылок и QR-кодов, путь на сетевом диске)</p>	<p><i>Аэродинамическая труба:</i></p> 
---	---

**СВЕДЕНИЯ О КОНТРОЛЬНО-ИЗМЕРИТЕЛЬНЫХ МАТЕРИАЛАХ**  
**дополнительной общеразвивающей программы**  
**«Курс на взлет: введение в беспилотные авиационные в системы»**  
**технической направленности**

**10-11 класс**

**Образцы материалов текущей аттестации**

**Для Модуля 1. Сборка и ремонт БАС**

**Для Темы: Технологии производства деталей для беспилотных летательных аппаратов: 3D-печать, лазерная резка и моделирование в САПР КОМПАС-3D**

**Формат: устный опрос**

1. Что такое 3D печать?
2. Для чего используется фрезерный станок?
3. Для каких отраслей используют 3D моделирование?

**Для Модуля 1. Сборка и ремонт БАС**

**Для Темы: Сборка различных типов БАС (мультироторного / самолетного типа): корпус и двигатели.**

**Формат: устный опрос**

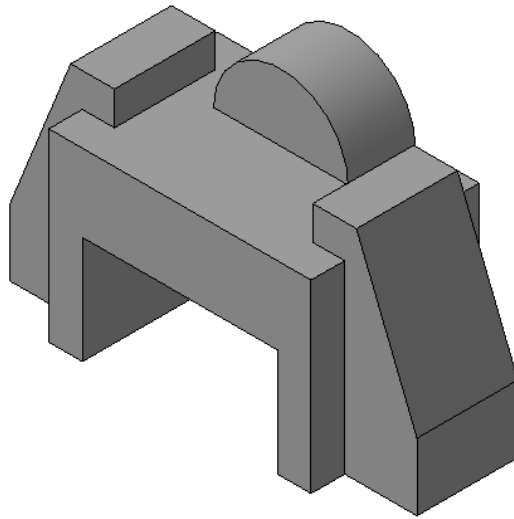
1. Назовите основные этапы сборки корпуса дрона.
2. Что такое фюзеляж?
3. Где нужно располагать двигатели/моторы на корпусе дрона мультироторного/самолётного типа?

**Образцы материалов промежуточной аттестации**

**Для модуля 1. Сборка и ремонт БАС**

**Формат: устный опрос**

1. Что такое флюс и для чего он нужен?
2. Что такое пайка?
3. Какие операции в САПР нужно использовать, что бы создать данную 3D модель:



Формат: Практическое занятие

Провести диагностику неисправностей и последующий ремонт дрона. Рассказать технику безопасности при сборке/пайке дрона.

### **Для модуля 2. Программирование**

Формат: устный опрос

1. Назовите типы переменных в языках программирования Python и C++.
2. Назовите команды, которые отвечают за взлёт и посадку дрона, а также за движения в пространстве?
3. Что такое Arduino и Raspberry Pi?

Формат: Практическое задание

Разработать программу, отображающую траекторию движения коптера, и продемонстрировать ее работоспособность. Провести тестирование и отладку программного кода, представив исправленный код и объяснив процесс отладки.

### **Для модуля 3. Отработка навыков пилотирования Геоскан-Пионер.**

Формат: устный опрос

1. Что такое автономный полёт и как он работает?
2. Как работает библиотека OpenCV?
3. Что такое Агисо-маркеры?

Формат: Практическое задание

Пройти трассу на время в симуляторе и в жизни на Пионер Геоскан, решить кейсы с соревнований по программированию дронов в симуляторах полетов.

### **Для модуля 4. Кейсы по соревновательной летающей робототехнике**

Формат: устный опрос

1. Что входит в состав конструкторской документации?
2. Что такое аэрофотосъёмка?



3. Какой самый распространённый тип манипулятора для БПЛА/робототехнике?

Формат: Практическое задание

Представить проект "Захват груза", продемонстрировав работу манипулятора и пилотируя квадрокоптер.

Разработать маршрут полёта и провести аэрофотосъёмку с дрона, обработать фотографии, создать продукт (ортофотоплан, карта высот, 3D-туры, панорамы) на основе сделанных снимков.

## Образцы материалов итоговой аттестации

Описание проекта в формате: презентации, лэндинга, текстового документа. Описание должно включать следующие разделы: цель, задачи, обзор аналогов, актуальность, проблематика, ход работы, результат, характеристики (параметры) продуктового результата, экономическое обоснование (бюджет проекта), дополнительные разделы по усмотрению преподавателя (например, экологическая и маркетинговая составляющие).

<p><b>1. Название проекта</b></p>	<p><b>5. Аналоги или прототипы</b> Представить анализ существующих на российском и зарубежном рынках прототипов вашего проекта. Сравнительная характеристика вашего проекта и прототипа (цена, качество, количественные характеристики и т.п.)</p>	<p><b>9. Экономика проекта</b> Прописать примерные финансовые вложения в проект, стоимость проекта (сколько потрачено на создание прототипа/ готового проекта). Как планируете продвигать проект (рекламная кампания, создание сайта и т.д).</p>
<p><b>2. Состав команды</b> Разместить фото участников команды (по желанию), указать образовательную организацию и кратко рассказать о том, какую роль выполняет каждый участник. Указать наставника (при наличии).</p>	<p><b>6. Цель и задачи проекта</b> В цели отразить ценность проекта, желаемый результат, достигаемый при реализации проекта в заданных условиях. В задачах проекта прописать 3-5 пунктов, которые помогают достичь цель.</p>	<p><b>10. Результаты с фотографиями проекта</b> Каких результатов хотите достигнуть при реализации проекта. Какие результаты есть уже сейчас. Прикрепить фото прототипов, 3D моделей, скрины/видео экрана (показывают, как работает программа), любые элементы, которые показывают выполнение проекта.</p>
<p><b>3. Проблематика проекта</b> Раскрыть на решение какой проблемы направлен ваш</p>	<p><b>7. Потенциальные заказчики и стейкхолдеры* проекта</b> Прописать, кто может быть</p>	<p><b>11. Технические характеристики проекта</b></p>

проект.	заинтересован в вашем проекте, и кто может влиять на него. *Стейкхолдер – это физическое или юридическое лицо, напрямую или косвенно влияющее на разработку, развитие и прибыль проекта.	Исходные данные проекта: расчеты, характеристики изображения, файлы модели, элементы кода, структурные схема-конструкции. Все, что может технически обосновать степени реализации проекта.
<b>4. Актуальность проекта</b> Отразить почему проект так важен и нужен. Обоснуйте, для чего он создается.	<b>8. Этапы выполнения проекта</b> Расписать поэтапно ход выполнения проекта.	<b>12. Контакты</b> Указать доступные каналы связи (страница/группа в ВКонтакте и/или ссылка на телеграм-канал/аккаунт, почта и/или номер телефона).

Образец представления проекта в формате лэндинга: (ссылка на проект) на 10-11 класс: <https://kvantoriumtomsk.ru/123iavsan>

Образец представления проекта в формате текстового документа представлен ниже: проектная карта..

## ПРОЕКТНАЯ КАРТА

**Название проекта:**

Дрон-конструктор: будущее образовательных дронов

<b>Тематическое направление</b>	Автономные транспортные системы		
<b>Вид проектного продукта</b>	Квадрокоптер		
<b>Габариты проектного продукта</b>	40*40*10 см		
<b>Ф.И.О участников проектной команды</b>	<b>Ф.И.О</b>	<b>Образовательная организация, класс</b>	<b>Контакты (телефон, почта)</b>
	Ф.И.О 1	МАОУ СОШ №	Телефон: Почта:
	Ф.И.О 2	МАОУ СОШ №	Телефон: Почта:
<b>Руководитель (наставник) проекта</b>	<b>Ф.И.О</b>	<b>Место работы, должность</b>	<b>Контакты (телефон, почта)</b>
	Ф.И.О 3	ВУЗ, студент	Телефон: Почта:
	Ф.И.О 4	Кванториум, лаборант	Телефон: Почта:
<b>Актуальность</b>	<p>Образование все больше переходит в интерактивные форматы. При этом, для работы с детьми и ознакомления их с квадрокоптерами, нужна простая, крепкая и главное - безопасная модель дрона, которую несложно было бы собрать. А еще он должен обладать большим учебным потенциалом. Прямых аналогов нашего продукта не существует. Существующие похожие дроны делятся на два типа: компактный форм-фактор и хорошая безопасная конструкция, в некоторых случаях малая цена, но с очень скудным функционалом либо достаточно большие и серьезные аппараты с большим функционалом и запасом по модернизации, но работать новичкам с ними сложно.</p>		

<b>Цель проекта</b>	Создать платформу квадрокоптера, которая бы обладала следующими качествами: мобильность, надёжность, безопасность, лёгкость сборки, возможность кастомизации		
<b>Задачи проекта</b>	<ol style="list-style-type: none"> <li>1. Разработка модели и проработка всех элементов</li> <li>2. Изготовление и сборка квадрокоптера с последующим анализом</li> <li>3. Исправление всех недочётов и производство дополнительного оборудования</li> </ol>		
<b>Краткое описание проекта</b>	<p>Наш продукт направлен на развитие в детях и подростках навыков работы с дронами. Эта специализация очень перспективна, тем самым мы помогаем создавать будущих специалистов в авиации.</p> <p>Возможные заказчики: общеобразовательные школы, гимназии, лицеи (для ведения уроков по расширенным общеобразовательным программам), организации дополнительного образования (для создания множества разнообразных курсов для детей и подростков), организаторы инженерных соревнований (платформа для решения разнообразных комплексных конкурсных заданий).</p> <p>Затраты на постройку одного дрона:</p> <ul style="list-style-type: none"> <li>• Полетный контроллер, регулятор оборотов, преобразователь питания, приемник - 10000р</li> <li>• Моторы - 3000р</li> <li>• Рама - 4000р</li> <li>• Аккумулятор - 1000р</li> </ul>		
<b>Этапы выполнения проекта</b>	<b>Ход работ по проекту:</b>		
	<b>Этап</b>	<b>Сроки выполнения этапа</b>	<b>Результат</b>
	Проработка концепции дрона	<Дата – дата>	Готовый концепт
	Поиск подходящего оборудования и проработка методов производства	<Дата – дата>	Комплект оборудования
	Создание первого прототипа, поиск недочетов.	<Дата – дата>	Прототип
	Переосмысление проекта на основе полученного опыта.	<Дата – дата>	Предложения по доработке

	Создание нового прототипа дрона и его испытания	<Дата – дата>	Протокол об испытаниях
	Разработка дополнительного оборудования, подходящего для дрона	<Дата – дата>	Комплект оборудования
	Проработка сценариев его использования.	<Дата – дата>	Готовые сценарии
	Подготовка материалов для представления на выставке	<Дата – дата>	Готовый лэндинг и проектная карта
<b><i>Результаты и возможности развития</i></b>	Результат – платформа квадрокоптера Возможность установки дополнительного оборудования Возможность расширения функционала Кастомизация Коммерциализация		
<b><i>Приложения (фото, файлы, ссылки)</i></b>	Лэндинг о проекте: <a href="https://kvantoriumproject.ru/drone">https://kvantoriumproject.ru/drone</a> Видео о проекте: <a href="https://youtu.be/3MYAwfyVZYM">https://youtu.be/3MYAwfyVZYM</a>		

**СВЕДЕНИЯ О КОНТРОЛЬНО-ИЗМЕРИТЕЛЬНЫХ МАТЕРИАЛАХ**  
**дополнительной общеразвивающей программы**  
**«Курс на взлет: введение в беспилотные авиационные системы»**  
**технической направленности**

**Образцы материалов аттестации для оценки воспитательных результатов**

Тест:

Вопрос 1. Зачем нужны дроны для твоего региона и страны в целом?

- доставлять грузы;
- наблюдение за дорожным движением;
- картографирование местности;
- инспекции промышленного оборудования;
- для обработки полей удобрениями;
- для мониторинга трубопроводов, линий электротрансформаторов;
- для проведения шоу дронов;
- для проведения рекламных кампаний;
- для оказания помощи в чрезвычайных ситуациях;
- для учетов товаров на складе;
- все вышеперечисленное.

Вопрос 2. Как ты думаешь, какие дроны применимы для решения актуальных для нашей страны задач?

- FPV-дроны;
- Clever;
- Пионер (Геоскан);
- Phantom;
- Mavic;
- Tello;
- все вышеперечисленные.

Вопрос 3. Какими компетенции наиболее важные для сборки квадрокоптеров по приоритетным направлениям развития твоего региона и страны?

- 3д моделирование;
- программирование;
- конструирование дронов;
- управление, пилотирование дронами с пульта;
- работа в симуляторе полетов дронов;
- работа в команде;
- все вышеперечисленное.

Вопрос 4. Что, по твоему мнению, является наиболее важным для молодежи, интересующейся беспилотной сферой нашей страны?

- участие в командных видах спорта (гонки дронов);
- участие в военно-патриотической игре «Зарница» и похожих играх;
- участие в спортивном ориентировании;
- участие в киберсоревнованиях;
- участие в очных инженерных соревнованиях;
- участие в квизах/квестах/викторинах в области БПЛА;
- изучение информации в интернете о дронах;
- тренировки в симуляторах полетов.